



BASE SCHUKO

SCHUKO BASE

BASE SCHUKO

INFORMACIÓN

Función	Enchufe con toma de tierra.
Tensión nominal	250 V~
Corriente nominal	16 A
Modo de instalación	Montaje en cajas de empotrar.
Grado de protección	IP20
Normas	Montaje según norma UNE-EN-60.670:2006.

INFORMATION

Function	Plug with earthed socket.
Rated voltage	250 V~
Rated current	16 A
Installation way	Mounting in embedding boxes.
Grade of protection	IP20
Norms	Assembly according to norm UNE-EN-60.670:2006.

INFORMATION

Fonction	Prise de courant avec terre.
Tension nominale	250 V~
Courant nominal	16 A
Mode d'installation	Installation sur des boîtiers encastrés.
Degré de protection	IP20
Normes	Montage selon la norme UNE-EN-60.670:2006.

CARACTERÍSTICAS TÉCNICAS

Sección de cable admitido	2,5mm ²
Pelado de cable necesario	8 mm
Obturadores	Incluidos.
Tipo de embornamiento	Borne con tornillo.
Temperatura ambiente de funcionamiento	-5 a 40°C.
Temperatura ambiente de almacenamiento	-10 a 50°C

TECHNICAL CHARACTERISTICS

Cross section cable	2,5mm ²
Wire stripping required	8 mm
Shutters	Included.
Type of terminal connection	Screw with terminal.
Ambient operating temperature	-5 a 40°C.
Ambient storage temperature	-10 a 50°C

CARACTÉRISTIQUES TECHNIQUES

Section de câble admise	2,5mm ²
Dénudage de fil requis	8 mm
Occulteurs	Inclus.
Type de borne	Bornes à vis.
Température ambiante de fonctionnement	-5 à 40°C.
Température ambiante de stockage	-10 à 50°C

CARACTERÍSTICAS DE MATERIAL

Carcasa	ASA-PC.
Cuerpo mecanismo	Poliamida PA66 GF30 libre de halógenos.
Tornillos	Acero CQ15. Slotted pan head. Metric thread M3.5
Mantenimiento	Limpiar con un paño suave. No utilizar limpiadores abrasivos.

MATERIAL CHARACTERISTICS

External body	ASA-PC.
Mecanism body	Halogen free polyamide PA66 GF30.
Screws	CQ15 steel. Slotted pan head. Metric thread M3.5
Maintenance	Clean with a soft cloth. Do not use abrasive materials or cleaners.

CARACTÉRISTIQUES DU MATÉRIAU

Coque	ASA-PC.
Corps mécanisme	Polyamide PA66 GF30 sans halogènes.
Vis	Acier CQ15. Tête fendue. Filetage métrique M3.5
Entretien	Nettoyez avec un chiffon doux. Ne pas utiliser de nettoyeurs abrasifs.

CERTIFICADOS DE PRODUCTO

Certificado CE (CE35212).
AENOR-N (030/001653 (Cad.17/05/2020)).

PRODUCT CERTIFICATES

CE certificated (CE35212).
AENOR-N (030/001653 (Cad.17/05/2020)).

CERTIFICATIONS DU PRODUIT

Certificat CE (CE35212).
AENOR-N (030/001653 (Cad.17/05/2020)).

DIMENSIONES DE PRODUCTO

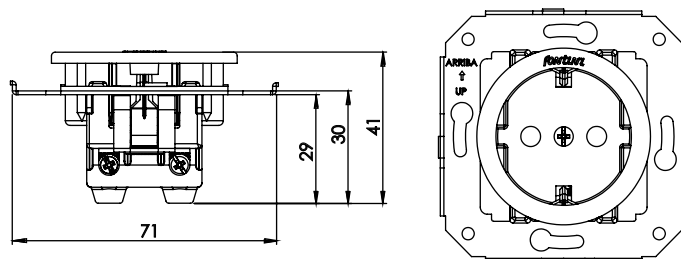
Medidas en mm.

PRODUCT DIMENSIONS

Measures in mm.

DIMENSIONS DU PRODUIT

Mesures en mm.



CAJAS

BOX TYPES

BOÎTES





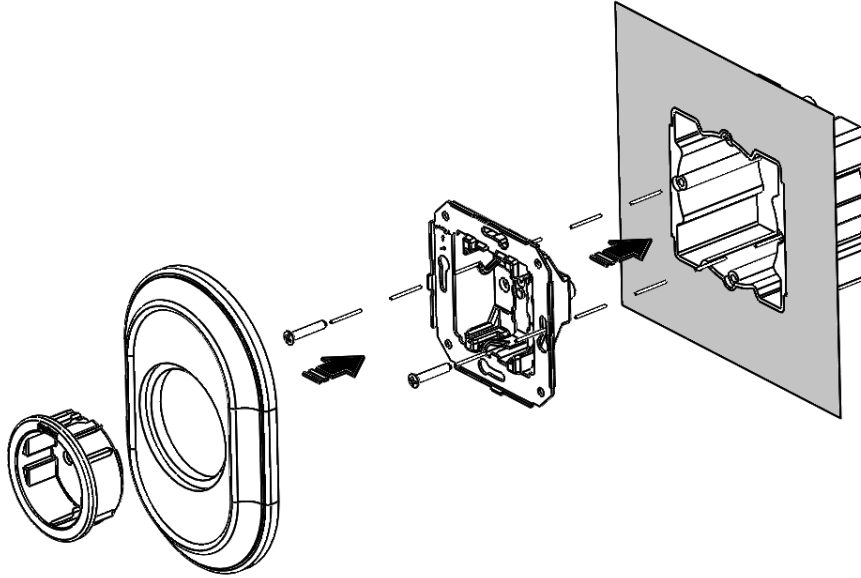
VENEZIA
COLLECTION

Fontini

SISTEMA
DE INSTALACIÓN

INSTALLATION
SYSTEM

SYSTÈME
D'INSTALLATION



ESQUEMA DE CONEXIÓN

CONNECTION SCHEME

SCHÉMA DE CONNEXION

Base de enchufe con toma tierra
Socket with ground connection
Prise avec connexion à la terre
(Schuko)

