



TOMA R/TV-SAT

R/TV-SAT SOCKET

PRISE R/TV-SAT

INFORMACIÓN

Función	Toma TV, final
Marca	Televes
Modo de instalación	Montaje en superficie o con cajas de empotrar según norma UNE.EN 60670-1:2006.
Grado de protección	IP20

CARACTERÍSTICAS TÉCNICAS

Diámetro de cable admitido	Ø 5-7 mm
Pelado de cable necesario	7 mm
Tipo de embornamiento	Borne con tornillo.
Temperatura ambiente de funcionamiento	-5 a 40°C.
Temperatura ambiente de almacenamiento	-10 a 50°C

CARACTERÍSTICAS DE MATERIAL

Carcasa	Polycarbonato.
Cuerpo mecanismo	Zamak
Materiales del contacto	Zamak
Tornillos	Latón
Mantenimiento	Limpia con un paño suave. No utilizar limpiadores abrasivos.

INFORMATION

Function	TV, final sockets.
Brand	Televes
Mode of installation	Surface mounting or with flush-mounting boxes according to UNE.EN 60670-1:2006.
Degree of protection	IP20

TECHNICAL CHARACTERISTICS

Permissible cable diameter	Ø 5-7 mm
Wire stripping required	7 mm
Type of clamping	Screw terminal.
Ambient operating temperature	-5 a 40°C.
Ambient storage temperature	-10 a 50°C

MATERIAL CHARACTERISTICS

External body	Polycarbonate.
Mecanism body	Zamak.
Contacts materials	Zamak.
Screws	Brass.
Maintenance	Clean with a soft cloth. Do not use abrasive materials or cleaners.

INFORMATION

Fonction	Prises TV, finale.
Marque	Televes
Mode d'installation	Installation en surface ou au moyen de boîtiers encastrés selon la norme UNE.EN 60670-1:2006.
Degré de protection	IP20

CARACTÉRISTIQUES TECHNIQUES

Diamètre de câble admis	Ø 5-7 mm
Dénudage de fil requis	7 mm
Type de borne	Bornes à vis.
Température ambiante de fonctionnement	-5 à 40°C.
Température ambiante de stockage	-10 à 50°C

CARACTÉRISTIQUES DU MATÉRIAU

Coque	Polycarbonate.
Corps mécanisme	Zamak
Matériaux de contact	Zamak
Vis	Laiton
Entretien	Nettoyez avec un chiffon doux. Ne pas utiliser de nettoyeurs abrasifs.

CERTIFICADOS DE PRODUCTO

ROHS compliance. Certificado CE.

PRODUCT CERTIFICATES

ROHS compliance. Certificado CE.

CERTIFICATIONS DU PRODUIT

ROHS compliance. Certificat CE.

DIMENSIONES DE PRODUCTO

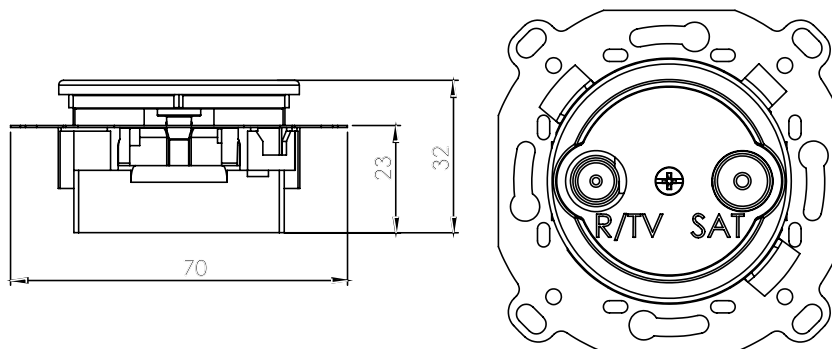
Medidas en mm.

PRODUCT DIMENSIONS

Measures in mm.

DIMENSIONS DU PRODUIT

Mesures en mm.



CAJAS

BOX TYPES

BOÎTES



Universal
Universal
Universel
60x60x40mm



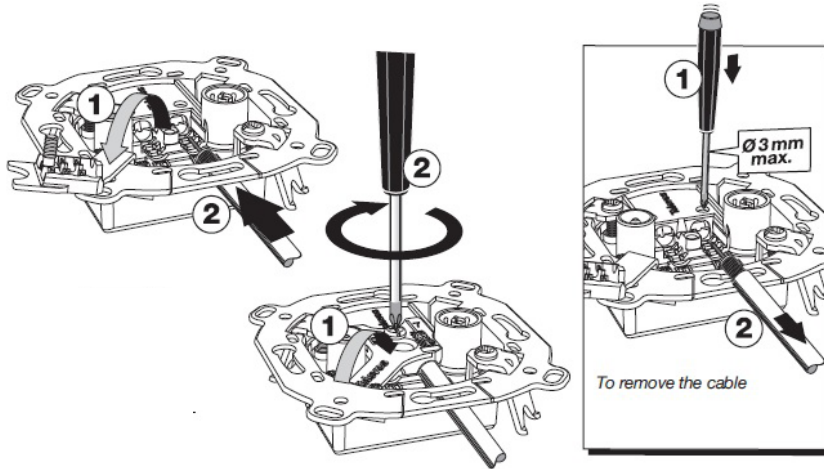
Universal
Universal
Universel
Ø 65x40mm



SISTEMA
DE INSTALACIÓN

INSTALLATION
SYSTEM

SYSTÈME
D'INSTALLATION



ESQUEMA DE CONEXIÓN

CONNECTION SCHEME

SCHEMA DE CONNEXION

Toma R/TV-SAT
R/TV-SAT Socket
Prise R/TV-SAT

	Pérdidas inserción typ (dB) Insertion losses typ (dB) Pertes insertion type (dB)		OUT	Pérdidas derivación typ (dB) Derivation losses typ (dB) Pertes dérivation typ (dB)		Paso DC DC pass Passage DC 24V 350mA
	MATV	SAT-FI		MATV	SAT-FI	
	5-862 MHz	950-2150 MHz		5-862 MHz	950-2150 MHz	
Toma única Single socket Prise unique	---	---	R/TV	0,6	---	SAT → []
			SAT	---	1,5	
Toma intermedia Intermediate socket Prise intermédiaire B	1,2	2	R/TV	13	13,5	[] ↔ []
			SAT	13	14	SAT → []
Toma intermedia Intermediate socket Prise intermédiaire A	3,5	5	R/TV	8,5	9	[] ↔ []
			SAT	7,5	10	SAT → []
Toma final Final socket Prise finale	---	---	R/TV	4	5	SAT → []
			SAT			

