



RJ 45 DATA SOCKET

RJ 45 DATA SOCKET

PRISE RJ 45

INFORMACIÓN

Función	Toma de datos
Ancho de banda	250MHz Cat6 500MHz Cat 6a
Modo de instalación	Montaje con cajas de empotrar.
Grado de protección	IP20

CARACTERÍSTICAS TÉCNICAS

Grosor de cable admitido	22, 24 y 26 AWG
Pelado de cable necesario	50 mm
Temperatura ambiente de funcionamiento	-5 a 40°C.
Temperatura ambiente de almacenamiento	-10 a 50°C

	RJ45 CAT6 30702 - 30707	RJ45 CAT6A 30707 - 30761
Marca	Commscope	Commscope
Estándar de transmisión	ANSI/TIA-568.2-D ISO/IEC 11801 Clase E	ANSI/TIA-568.2-D ISO/IEC 11801 Clase EA
Color	Negro	Gris
Inflamabilidad	UL94 V0	UL94 V0
Apantallado	No	Sí

CARACTERÍSTICAS DE MATERIAL

Carcasa	ASA-PC.
Cuerpo mecanismo	Polycarbonato.
Materiales del contacto	Bronce fosforo
Mantenimiento	Limpiar con un paño suave. No utilizar limpiadores abrasivos.

INFORMATION

Functions	Data collection
Bandwidth	250MHz Cat6 500MHz Cat 6a
Mode of installation	Mounting with flush-mounting boxes.
Grade of protection	IP20

TECHNICAL CHARACTERISTICS

Admitted wire thickness	22, 24 y 26 AWG
Wire stripping required	50 mm
Ambient operating temperature	-5 a 40°C.
Ambient storage temperature	-10 a 50°C

	RJ45 CAT6 30702 - 30707	RJ45 CAT6A 30707 - 30761
Brand	Commscope	Commscope
Transmissions standard	ANSI/TIA-568.2-D ISO/IEC 11801 Clase E	ANSI/TIA-568.2-D ISO/IEC 11801 Clase EA
Colour	Black	Grey
Flammability	UL94 V0	UL94 V0
Shielded	No	Yes

MATERIAL CHARACTERISTICS

External body	ASA-PC.
Mecanism body	Polycarbonate.
Contacts materials	Phosphor Bronze
Maintenance	Clean with a soft cloth. Do not use abrasive materials or cleaners.

INFORMATION

Fonction	Collecte des données
Bande passante	250MHz Cat6 500MHz Cat 6a
Mode d'installation	Installation au moyen de boîtiers encastrés.
Degré de protection	IP20

CARACTÉRISTIQUES TECHNIQUES

Épaisseur de câble admissible	22, 24 et 26 AWG
Dénudage de fil requis	50 mm
Température ambiante de fonctionnement	-5 à 40°C.
Température ambiante de stockage	-10 à 50°C

	RJ45 CAT6 30702 - 30707	RJ45 CAT6A 30707 - 30761
Marque	Commscope	Commscope
Norme de transmission	ANSI/TIA-568.2-D ISO/IEC 11801 Classe E	ANSI/TIA-568.2-D ISO/IEC 11801 Classe EA
Couleur	Noir	Gris
Inflamabilité	UL94 V0	UL94 V0
Blindé	Non	Oui

CARACTÉRISTIQUES DU MATÉRIAU

Coque	ASA-PC.
Corps mécanisme	Polycarbonate.
Matériaux de contact	Bronze phosphoreux
Entretien	Nettoyez avec un chiffon doux. Ne pas utiliser de nettoyeurs abrasifs.

CERTIFICADOS DE PRODUCTO

ROHS compliance.

PRODUCT CERTIFICATES

ROHS compliance.

CERTIFICATIONS DU PRODUIT

ROHS compliance.

DIMENSIONES DE PRODUCTO

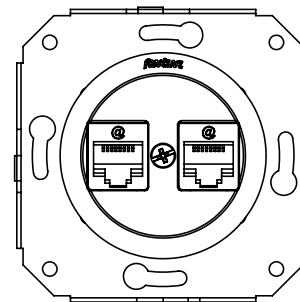
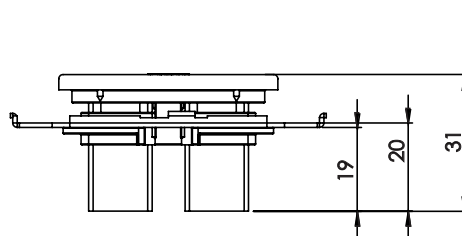
Medidas en mm.

PRODUCT DIMENSIONS

Measures in mm.

DIMENSIONS DU PRODUIT

Mesures en mm.



CAJAS

BOX TYPES

BOÎTES



Universal  
Universal  
Universal  
Universel  
60x60x40mm



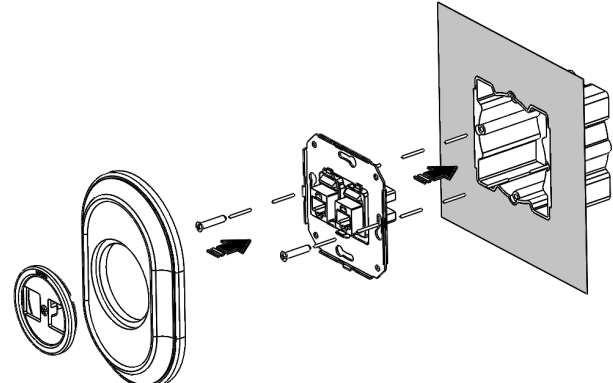
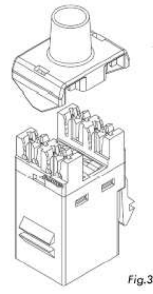
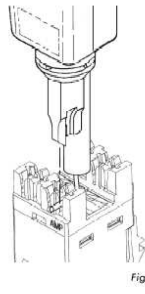
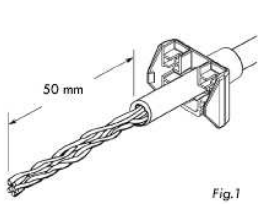
Universal  
Universal  
Universal  
Universel  
Ø 65x40mm



SISTEMA  
DE INSTALACIÓN

INSTALLATION  
SYSTEM

SYSTÈME  
D'INSTALLATION



ESQUEMA DE CONEXIÓN

CONNECTION SCHEME

SCHÉMA DE CONNEXION

Enchufe Datos RJ45  
RJ45 Data Socket  
Prise Données RJ45  
T568B

