



BASE 2P

SOCKET 2P

PRISE 2P

INFORMACIÓN

Función	Enchufe sin toma de tierra.
Corriente nominal	16 A
Tensión nominal	250 V~
Modo de instalación	Montaje en cajas de empotrar.
Grado de protección	IP20
Normas	Montaje según norma UNE-EN-60.670:2006.
Especificaciones	Solo para reposición de bases sin tierra de 16 A.

INFORMATION

Functions	Ungrounded socket.
Rated current	16 A
Rated voltage	250 V~
Installation way	Mounting with embedding boxes.
Grade of protection	IP20
Norms	Assembly according to norm UNE-EN-60.670:2006.
Specifications	Only for replacement of ungrounded 16 A sockets.

INFORMATION

Fonction	Prise de courant sans terre.
Courant nominal	16 A
Tension nominale	250 V~
Mode d'installation	Installation sur des boîtiers encastrés.
Degré de protection	IP20
Règles	Montage selon la norme UNE-EN-60.670:2006
Spécifications	Uniquement pour le remplacement.

CARACTERÍSTICAS TÉCNICAS

Sección de cable admitido	2,5 mm ²
Pelado de cable necesario	8 mm
Obturadores	Incluidos.
Tipo de embornamiento	Borne con tornillo.
Temperatura ambiente de funcionamiento	-5 a 40°C.
Temperatura ambiente de almacenamiento	-10 a 50°C

TECHNICAL CHARACTERISTICS

Cross section cable	2,5 mm ²
Wire stripping required	8 mm
Shutters	Included.
Type of terminal connection	Screw with terminal.
Ambient operating temperature	-5 a 40°C.
Ambient storage temperature	-10 a 50°C

CARACTÉRISTIQUES TECHNIQUES

Section de câble admise	2,5 mm ²
Dénudage de fil requis	8 mm
Occulteurs	Inclus.
Type de borne	Bornes à vis.
Température ambiante de fonctionnement	-5 à 40°C.
Température ambiante de stockage	-10 à 50°C

CARACTERÍSTICAS DE MATERIAL

Carcasa	ASA-PC
Cuerpo mecanismo	Poliamida 66 GF30 libre de halógenos.
Tornillos	Acero CQ15. Slotted pan head. Metric thread M3.5
Mantenimiento	Limpiar con un paño suave. No utilizar limpiadores abrasivos.

MATERIAL CHARACTERISTICS

External body	ASA-PC
Mecanism body	Polyamida 66 GF30 libre de halógenos.
Screws	Steel CQ15. Slotted pan head. Metric thread M3.5
Maintenance	Clean with a soft cloth. Do not use abrasive materials or cleaners.

CARACTÉRISTIQUES DU MATÉRIAU

Coque	ASA-PC
Corps mécanisme	Polyamide 66 GF15 sans halogènes.
Vis	Acier CQ15. Tête fendue. Filetage métrique M3.5
Entretien	Nettoyez avec un chiffon doux. Ne pas utiliser de nettoyeurs abrasifs.

CERTIFICADOS DE PRODUCTO

Certificado CE (CE35209).
Certificado AENOR 030/001653.

CERTIFICADOS DE PRODUCTO

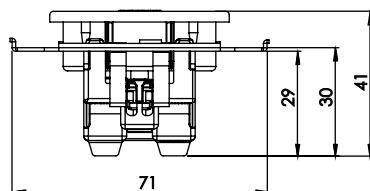
CE certified (CE35209).
AENOR 030/001653 certified.

CERTIFICATIONS DU PRODUIT

Certificat CE (CE35209).
Certificat AENOR 030/001653.

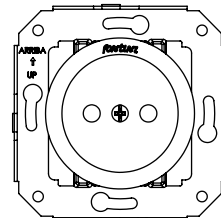
DIMENSIONES DE PRODUCTO

Medidas en mm.



PRODUCT DIMENSIONS

Measures in mm.



DIMENSIONS DU PRODUIT

Mesures en mm.

CAJAS

BOX TYPES

BOÎTES



Universal
Universal
Universel
60x60x40mm



Universal
Universal
Universel
Ø 65x40mm



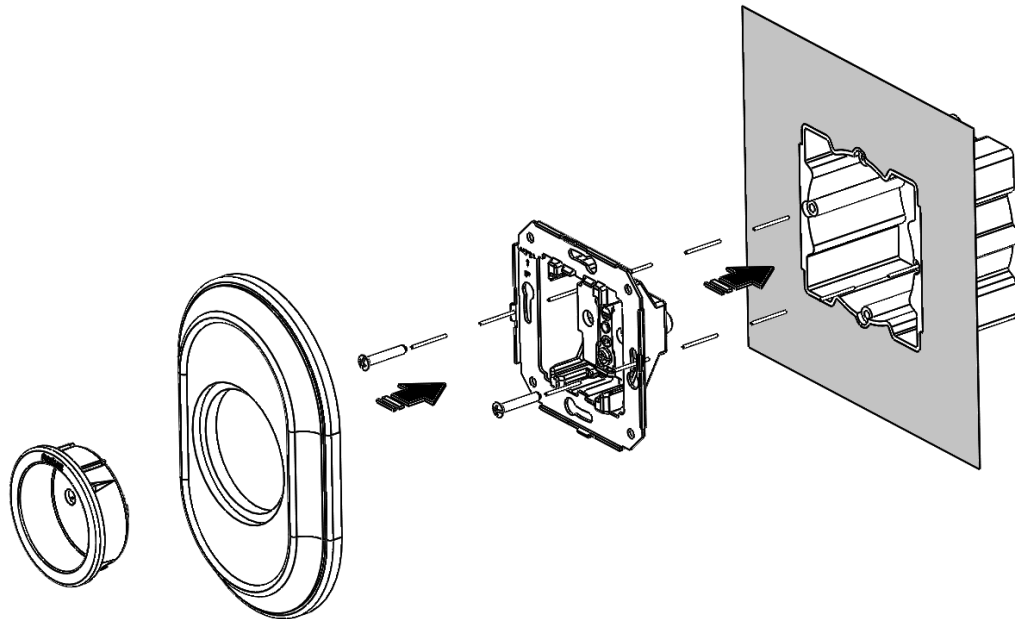
VENEZIA
COLLECTION

Fontini

SISTEMA
DE INSTALACIÓN

INSTALLATION
SYSTEM

SYSTÈME
D'INSTALLATION



Para más información, consulta la Guía de Instalación en la web.
For more information, see the Installation Guide on the web.
Pour plus d'informations, consultez le Guide d'installation sur le web.

ESQUEMA DE CONEXIÓN

CONNECTION SCHEME

SCHÉMA DE CONNEXION

Base de enchufe (sin toma tierra)
Socket (without grounding)
Prise (sans terre)

