



DETECTOR DE MOVIMIENTO

MOVEMENT DETECTOR

DÉTECTEUR DE MOUVEMENTS

INFORMACIÓN

Función	Detecta el movimiento en un espacio.
Área de detección	Detección horizontal 180° desde la pared de colocación.
Modo de instalación	Empotrado s/norma UNE-EN 60.670:2006 y fijado a presión.
Grado de protección	IP20.
Propiedades	Temporización de apagado de 15 s - 16 min por impulso.

INFORMATION

Function	It detects movement in a space.
Area of detection	Horizontal detection 180° from the installation wall.
Mode of installation	Flush-mounted according to UNE-EN 60.670:2006 standard and press-fitted.
Degree of protection	IP20.
Properties	15 s - 16 min shutdown timing per pulse.

INFORMATION

Fonction	Il détecte les mouvements dans un espace.
Zone de détection	Détection horizontale à 180° du mur d'installation.
Mode d'installation	Encastré/norme UNE-EN 60.670:2006 et fixation par clip.
Degré de protection	IP20.
Propriétés	Temporisation de désactivation 15 s à 16 min par impulsion.

CARACTERÍSTICAS TÉCNICAS

Alcance transversal	máx. 10 m transversal
Alcance frontal	máx. 3 m frontal
Área de cobertura	150 m <sup>2</sup> 1,1 m de altura de montaje
Altura de montaje mín./máx. recomendada	1 m / 2,2 m / 1,1 m
Potencia de conmutación	2300 W, cos φ = 1 1150 VA, cos φ = 0,5 300 W LED Pico de arranque máx. I <sub>p</sub> (20 ms) = 165 A Pico de arranque máx. I <sub>p</sub> (200 μs) = 800 A
Tipo de contacto	1x Contacto μ, contacto NA contacto previo de tungsteno
Umbral de conmutación	10 - 200 Lux
Temperatura ambiental	-25 a 50°C.

TECHNICAL CHARACTERISTICS

Cross-cutting	max. 10 m transverse
Front reach	max. 3 m front
Area of coverage	150 m <sup>2</sup> 1,1 m mounting height
Min./max. recommended mounting height	1 m / 2,2 m / 1,1 m
Switching power	2300 W, cos φ = 1 1150 VA, cos φ = 0.5 300 W LED Max. starting peak I <sub>p</sub> (20 ms) = 165 A Max. starting peak I <sub>p</sub> (200 μs) = 800 A
Type of contact	1x μ-contact, NA contact Tungsten pre-contact
Switching threshold	10 - 200 Lux
Ambient temperature	-45 a 400°C.

TECHNIQUE CARACTÉRISTIQUES

Portée transversale	max. 10 m transversal
Portée frontale	max. 3 m frontal
Zone de couverture	150 m <sup>2</sup> 1,1 m hauteur de montage
Hauteur de montage mín./max. recommandée	1 m/2,2m/1,1 m
Puissance de commutation	2300 W, cos φ = 1 1150 VA, cos φ = 0.5 300 W LED Pic de démarrage max. I <sub>p</sub> (20 ms) = 165 A Pic de démarrage max. I <sub>p</sub> (200 μs) = 800 A
Type de contact	1x Contact μ, contact NA contact préalable de tungstène
Seuil de commutation	10-200 Lux
Température ambiante	-25 à 50°C.

CARACTERÍSTICAS DE MATERIAL

Material soporte interior	PC.
Color	Blanco o negro a escoger.
Mantenimiento	Limpiar con un paño suave. No utilizar limpiadores abrasivos.

MATERIAL CHARACTERISTICS

Main body material	PC.
Colour	Choice of black or white.
Maintenance	Clean with a soft cloth. Do not use abrasive materials or cleaners.

CARACTÉRISTIQUES DES MATÉRIAUX

Matériau de la partie principale	PC.
Couleur	Blanche ou noire à choisir.
Entretien	Nettoyez avec un chiffon doux. Ne pas utiliser de support abrasifs.

DIRECTIVAS DE SEGURIDAD

Directiva 2012/19/UE de 4 de julio de 2012 (Residuos de Aparatos Eléctricos y Electrónicos (RAEE)).  
Directiva 2011/65/UE de 8 de junio de 2011 (Restricción de ciertas Sustancias Peligrosas en aparatos eléctricos y electrónicos (RoHS)).

SECURITY DIRECTIVES

Directive 2012/19/UE of 4 July 2012 (Waste on Electrical and Electronic Equipment (WEEE)).  
Directive 2011/65/UE of 8 June 2011 (Restriction of Hazardous Substances in electrical and electronic equipment (RoHS)).

DIRECTIVES DE SÉCURITÉ

Directive 2012/19/UE du 4 juillet 2012 (Déchets d'équipements électriques et électroniques (DEEE)).  
Directive 2011/65/UE 8 juin de 2011 (Limitation de certaines substances dangereuses dans les équipements électriques et électroniques (RoHS)).

CERTIFICADOS DE PRODUCTO

Certificado CE.

PRODUCT CERTIFICATIONS

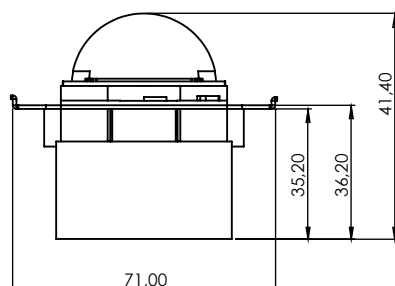
Certificado CE.

CERTIFICATIONS DU PRODUIT

Certificado CE.

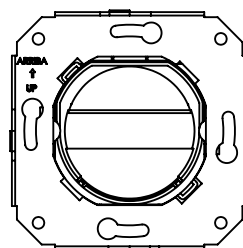
DIMENSIONES DE PRODUCTO

Medidas en mm.



PRODUCT DIMENSIONS

Measures in mm.



DIMENSIONS DU PRODUIT

Mesures en mm.



# VENEZIA COLLECTION

# Fontini

## CAJAS

## BOX TYPES

## BOÎTES



Universal  
Universal  
Universel  
60x60x40mm

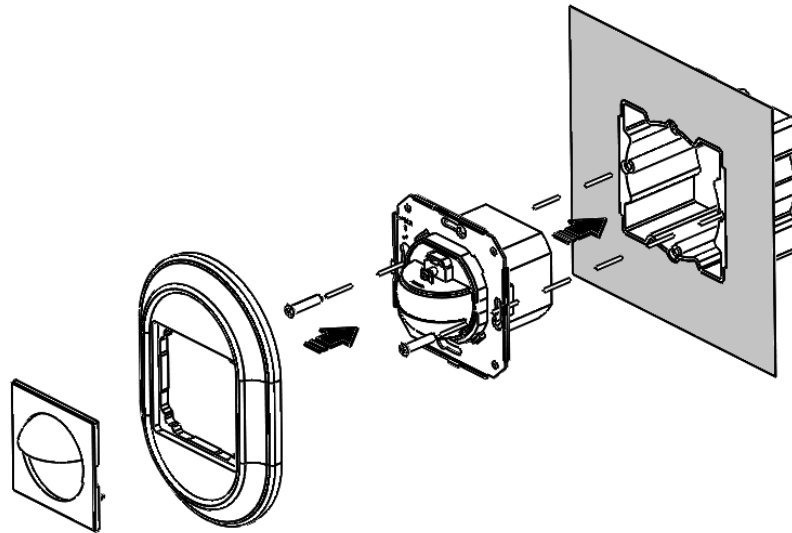


Universal  
Universal  
Universel  
Ø 65x40mm

## SISTEMA DE INSTALACIÓN

## INSTALLATION SYSTEM

## SYSTÈME D'INSTALLATION



## ESQUEMA DE CONEXIÓN

## CONNECTION SCHEME

## SCHEMA DE CONNEXION

