



SALIDA DE CABLES

CABLE OUTLET COVER

SORTIE DE CÂBLES

INFORMACIÓN

Función	Salida de cables
Modo de instalación	Montaje empotrado.
Grado de protección	IP20
Normas	-

CARACTERÍSTICAS TÉCNICAS

Sección de cable admitido	Ø 9 ± 1 mm
Pelado de cable necesario	-
Tipo de embornamiento	Borne con tornillo.
Temperatura ambiente de funcionamiento	-5 a 40°C.
Temperatura ambiente de almacenamiento	-10 a 50°C

CARACTERÍSTICAS DE MATERIAL

Carcasa	ASA-PC.
Cuerpo mecanismo	ABS.
Tornillos	Latón.
Mantenimiento	Limpiar con un paño suave. No utilizar limpiadores abrasivos.

INFORMATION

Function	Cable outlet cover
Method of mounting	With flush-mounted boxes.
Degree of protection	IP20
Norms	-

TECHNICAL CHARACTERISTICS

Cross section cable	Ø 9 ± 1 mm
Wire stripping required	-
Type of terminal	Screw-type.
Ambient storage temperature	-5 a 40°C.
Ambient operating temperature	-10 a 50°C

MATERIAL CHARACTERISTICS

External material	ASA-PC.
Main body material	ABS.
Screws	Latón.
Maintenance	Clean with a soft cloth. Do not use abrasive materials or cleaners.

INFORMATION

Fonction	Sortie de câbles
Mode d'installation	Montage encastré.
Degré de protection	IP20
Normes	-

CARACTÉRISTIQUES TECHNIQUES

Section de câble admise	Ø 9 ± 1 mm
Dénudage de fil requis	-
Type de borne	Bornes à vis.
Température ambiante de fonctionnement	-5 à 40°C.
Température ambiante de stockage	-10 à 50°C

CARACTÉRISTIQUES DU MATÉRIAU

Coque	ASA-PC.
Corps mécanisme	ABS.
Vis	Laiton.
Entretien	Nettoyez avec un chiffon doux. Ne pas utiliser de nettoyeurs abrasifs.

CERTIFICADOS DE PRODUCTO

ROHS compliance.

PRODUCT CERTIFICATES

ROHS compliance.

CERTIFICATIONS DU PRODUIT

ROHS compliance.

DIMENSIONES DE PRODUCTO

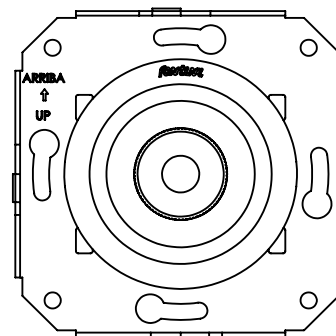
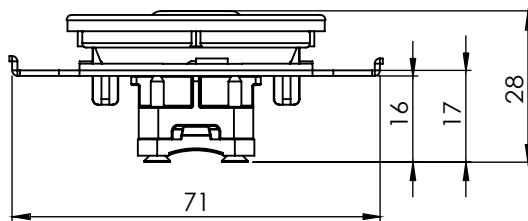
Medidas en mm.

PRODUCT DIMENSIONS

Measures in mm.

DIMENSIONS DU PRODUIT

Mesures en mm.



CAJAS

BOX TYPES

BOÎTES





VENEZIA
COLLECTION

Fontini

SISTEMA
DE INSTALACIÓN

INSTALLATION
SYSTEM

SYSTÈME
D'INSTALLATION

