



REGULADOR UNIVERSAL

UNIVERSAL DIMMER

VARIETEUR UNIVERSEL

INFORMACIÓN

Función	Regulador.
Tensión nominal	230V
Corriente nominal	10A
Frecuencia	50-60 Hz (Detección automática de la frecuencia).
Potencia asignada (W)	Lámparas incandescentes, halógenas, halógenas con transformador electromagnético y transformador electromagnético: 25-400W.  LEDs regulables: 4-100W.
Necesita neutro	No.
Modo de instalación	Montaje empotrado.
Grado de protección	IP20
Especificaciones	Protección: exceso temperatura, sobrecarga y cortocircuito.

INFORMATION

Function	Dimmer.
Rated voltage	230V
Rated current	10A
Frequency	50-60 Hz (Detección automática de la frecuencia).
Rated Power (W)	Incandescent, halogen, halogen with electromagnetic transformer and electromagnetic transformer: 25-400W.  Dimmable LEDs: 4-100W.
Neutral required	No.
Installation mode	Flush-mounting.
Degree of protection	IP20
Specifications	Protection: over temperature, over load and short circuit protection.

INFORMACIÓN

Fonction	Régulateur.
Tension nominale	230V
Courant nominal	10A
Fréquence	50-60Hz (Détection de fréquence automatique)
Rated Power (W)	Incandescent, halogène, halogène avec transformateur électromagnétique et transformateur électromagnétique: 25-400W.  LEDs à intensité variable: 4-100W.
Exigence neutre	No
Mode d'installation	Montage encastré.
Degré de protection	IP20
Spécifications	Protection: contre la surchauffe, les surcharges et les courts-circuits.

CARACTERÍSTICAS TÉCNICAS

Sección de cable admitido	1 mm <sup>2</sup> a 2,5mm <sup>2</sup>
Pelado de cable necesario	9 mm.
Tipo de embornamiento	Borne con tornillo.
Temperatura ambiente de funcionamiento	0 a 40°C.
Temperatura ambiente de almacenamiento	-10 a 50°C

TECHNICAL CHARACTERISTICS

Cross-section cable admised	1 mm <sup>2</sup> a 2,5mm <sup>2</sup>
Cable stripping required	9 mm.
Type of clamping	Screws terminal.
Ambient operating temperature	0 a 40°C.
Ambient storage temperature	-10 a 50°C

CARACTÉRISTIQUES TECHNIQUES

Section de câble admise	1 mm <sup>2</sup> à 2,5 mm <sup>2</sup>
Dénudage de fil requis	9 mm.
Type de borne	Borne à vis.
Température ambiante de fonctionnement	0 à 40°C.
Température ambiante de stockage	-10 à 50°C

CARACTERÍSTICAS DE MATERIAL

Material parte principal	Polycarbonato.
Material exterior	ASA-PC.
Material botón giratorio	ASA-PC.

CHARACTERISTICS OF MATERIAL

Body material	Polycarbonate.
External material	ASA-PC.
Material rotary knob	ASA-PC.

CARACTÉRISTIQUES DU MATÉRIAU

Matériau partie principale	Polycarbonate.
Matériau extérieur	ASA-PC.
Matériau bouton rotatif	ASA-PC.

CERTIFICADOS DE PRODUCTO

Certificado CE.

PRODUCT CERTIFICATES

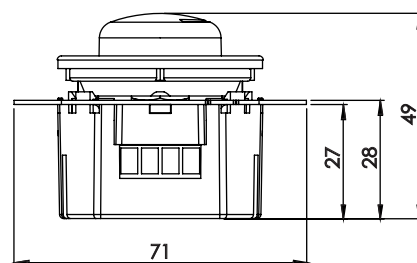
CE Certified.

CERTIFICATIONS DU PRODUIT

Certificat CE.

DIMENSIONES DE PRODUCTO

Medidas en mm.

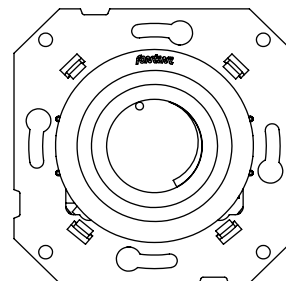


PRODUCT DIMENSIONS

Measures in mm.

DIMENSIONS DU PRODUIT

Mesures en mm.



CAJAS

BOX TYPES

BOÎTES



Universal  
Universal  
Universel  
60x60x40mm



Universal  
Universal  
Universel  
Ø 65x40mm



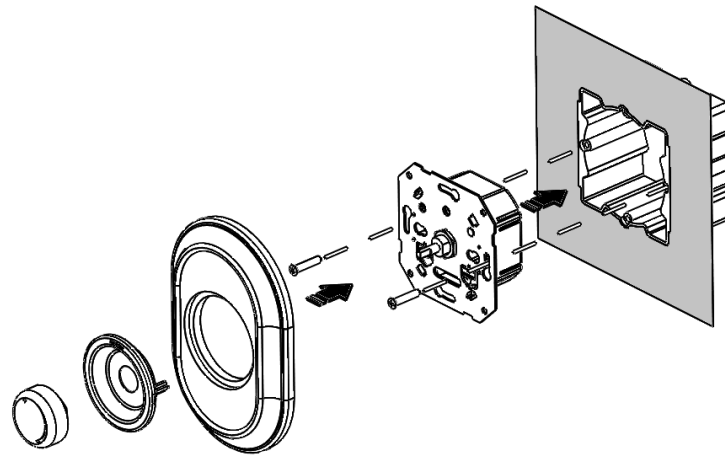
VENEZIA  
COLLECTION

**Fontini**

SISTEMA  
DE INSTALACIÓN

INSTALLATION  
SYSTEM

SYSTÈME  
D'INSTALLATION



ESQUEMA DE CONEXIÓN

CONNECTION SCHEME

SCHÉMA DE CONNEXION

Regulador universal  
Universal dimmer  
Variéteur universel