



1950
COLLECTION

79765...

Fontini

CARGADOR DOBLE USB

DOUBLE USB CHARGER

CHARGEUR DOUBLE USB

INFORMACIÓN

Función	Dos tomas USB tipo A.
Tensión de entrada	100-240 V.
Frecuencia	50-60 Hz.
Tensión / Intensidad de salida	5V C DC / 2,6 A
Modo de instalación	Empotrado s/norma UNE-EN 60.670:2006 y fijado a presión.
Grado de protección	IP20.
Norma	Construido según la normativa UNE-EN 62368-1:2014 y UNE-EN 61000-6-3:2007.

INFORMATION

Function	Two USB type A.
Input Voltage	100-240 V.
Frecuency	50-60 Hz.
Output voltage / current	5V C DC / 2,6 A
Method of mounting	Flush-type according IEC 60670-1:2006 and fixed snapping-on.
Degree of protection	IP20.
Norm	Manufactured according IEC 62368-1:2014 and IEC 61000-6-3:2006

INFORMATION

Fontion	Deux prises USB de type A.
Tension d'entrée	100-240 V.
Fréquence	50-60 Hz.
Tension / Intensité de sortie	5V C DC / 2,6 A
Méthode de montage	Encastré suivant la norme IEC 60670-1:2006 et fixation par clippage.
Indice de protection	IP20.
Norme	Fabriquée suivant la norme: IEC 62368-1:2014 et IEC 61000-6-3:2006

CARACTERÍSTICAS TÉCNICAS

Potencia absorbida sin carga	UE=230V <=0,15W.
Sección de cable admitido	1,5 a 4mm ² rígido y flexible.
Tipo de embornamiento	Borne con tornillo.
Temperatura ambiente de almacenamiento	-10 a 50°C.
Temperatura ambiente de funcionamiento	-45 a 400°C.

TECHNICAL CHARACTERISTICS

Power consumption without load	UE=230V <=0,15W.
Cross-section cable admitted	1,5 a 4mm ² rigid and flexible.
Type of terminal	Screw-type.
Ambient storage temperature	-10 a 50°C.
Ambient operating temperature	-45 a 400°C.

TECHNIQUE CARACTÉRISTIQUES

Puissance absorbée sans charge	UE=230V <=0,15W.
Indice d'inflammabilité	1,5 a 4mm ² rigide ou flexible.
Type de borne	Bornes à vis.
Température de stockage	-10 a 50°C.
Température de fonctionnement	-45 a 400°C.

CARACTERÍSTICAS DE MATERIAL

Material soporte interior	Poliamida 66 GF15 libre de halógenos.
Color	Negra.
Material placa	Latón estampado.
Mantenimiento	Limpiar con un paño suave. No utilizar limpiadores abrasivos.

MATERIAL CHARACTERISTICS

Main body material	Polyamide 66 GF15 halogen free.
Colour	Black.
Plate material	Stamped brass.
Maintenance	Clean with a soft cloth. Do not use abrasive materials or cleaners.

CARACTÉRISTIQUES DES MATÉRIAUX

Matériau de la partie principale	Polyamide 66 GF15 sans halogènes.
Couleur	Noir.
Matériau de la plaque	Laiton estampé.
Entretien	Nettoyez avec un chiffon doux. Ne pas utiliser de support abrasifs.

DIRECTIVAS DE SEGURIDAD

Directiva 2014/35/UE de 26 de febrero de 2014 (Directiva de Baja Tensión).
Directiva 2012/19/UE de 4 de julio de 2012 (Residuos de Aparatos Eléctricos y Electrónicos (RAEE)).
Directiva 2011/65/UE de 8 de junio de 2011 (Restricción de ciertas Sustancias Peligrosas en aparatos eléctricos y electrónicos (RoHS)).
Directiva 2014/30/UE de 26 de febrero de 2014 (Directiva de Compatibilidad Electrónica).

SECURITY DIRECTIVES

Directive 2014/35/UE of 26 February 2014 (Low Voltage Directive).
Directive 2012/19/UE of 4 July 2012 (Waste on Electrical and Electronic Equipment (WEEE)).
Directive 2011/65/UE of 8 June 2011 (Restriction of Hazardous Substances in electrical and electronic equipment (RoHS)).
Directive 2014/30/UE of 26 February 2014 (Directive of Electromagnetic Compatibility).

DIRECTIVES DE SÉCURITÉ

Directive 2014/35/UE du 26 février 2014 (Directive basse tension).
Directive 2012/19/UE du 4 juillet 2012 (Déchets d'équipements électriques et électroniques (DEEE)).
Directive 2011/65/UE du 8 juin de 2011 (Limitation de certaines substances dangereuses dans les équipements électriques et électroniques (RoHS)).
Directive 2014/30/UE du 26 février (Directive sur la compatibilité électromagnétique).

CERTIFICADOS DE PRODUCTO

Certificado CE.

PRODUCT CERTIFICATIONS

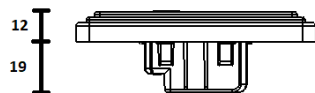
Certificado CE.

CERTIFICATIONS DU PRODUIT

Certificado CE.

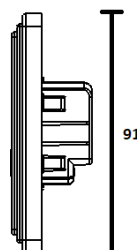
DIMENSIONES DE PRODUCTO

Medidas en mm.



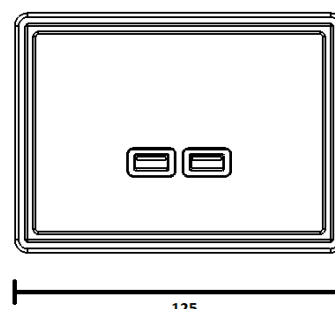
PRODUCT DIMENSIONS

Measures in mm.



DIMENSIONS DU PRODUIT

Mesures en mm.





1950
COLLECTION

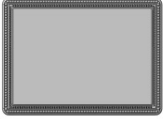
Fontini

DIMENSIONES
DE PLACA

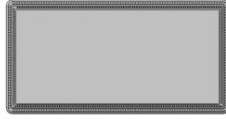
PLATE
DIMENSIONS

DIMENSIONS
DE LA PLAQUE

91x125



91x185



91x253



91x324



CAJAS

BOX TYPES

BOÎTES



Universal
Universal
Universel
60x60x40mm



Británico
British
Britannique
75x75x35mm

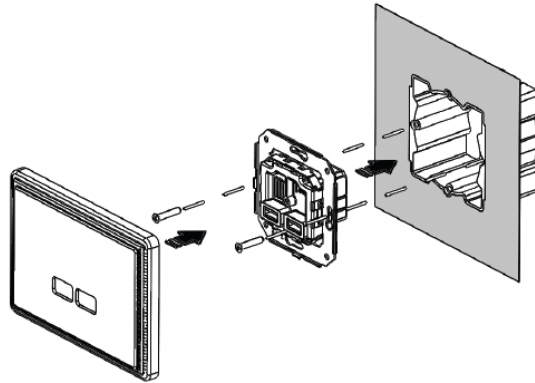


Universal
Universal
Universel
Ø 65x40mm

SISTEMA
DE INSTALACIÓN

INSTALLATION
SYSTEM

SYSTÈME
D'INSTALLATION



ESQUEMA DE CONEXIÓN

CONNECTION SCHEME

SCHEMA DE CONNEXION

