



1950
COLLECTION

--730 000 / --730 010

Fontini

TERMOSTATO VIMARK

**VIMARK THERMOSTAT
--730 000 / --730 010**

**THERMOSTAT VIMARK
--730 000 / --730 010**

CARACTERÍSTICAS TÉCNICAS

Tensión: 100 - 240 V-.
Frecuencia: 50 - 60 Hz.
Potencia máx.: 1,5 VA.
Bornes:
- 2 bornes para línea y neutro (L y N).
- 2 para salida de relé con contacto libre de potencial de 5 (2) A.
Tipo de bornes: Con tornillo.
Sección de cable admitido: 1 a 1,5 mm² (rígido y flexible).

TECHNICAL SPECIFICATIONS

Input voltage: 100 - 240 V-.
Frequency: 50 - 60 Hz.
Max. power: 1,5 VA.
Terminals:
- 2 terminals for line and neutral (L and N).
- 2 for relay output without voltage of 5 (2) A.
Type of terminals: With screws.
Cross-section cable admitted: 2 x 2,5 mm² (rigid and flexible).

CARACTÉRISTIQUES TECHNIQUES

Tension: 100 - 240 V-.
Fréquence: 50 - 60 Hz.
Puissance maxi: 1,5 VA.
Bornes de branchement:
- 2 bornes de phase et neutre (L et N).
- 2 bornes pour sortie à relais par contact sec de 5(2) A.
Type des bornes: Bornes à vis.
Capacité des bornes: de 1 mm² à 2,5 mm² (rigide ou souple).

FUNCIONAMIENTO

Sistemas: Calefacción/Aire acondicionado.
Modos de funcionamiento: Manual/Apagado
Temperatura de consigna: 4 °C - 40 °C.
Algoritmo de control de temperatura: Encendido/Apagado
LED de señalización del estado de las salidas
Resolución de la lectura y configuraciones: 0,1 °C.
Diferencial térmico: 0,3 °C.
Visualización de la temperatura ambiente: 0 °C ±40 °C.
Actualización de la temperatura visualizada: cada 10 s.
Precisión de la lectura: ±0,5 °C entre +15 °C y +30 °C. ±0,8 °C en los extremos.

OPERATION

Systems: Heating/Air Conditioning.
Operating modes: Manual/Off.
Setpoint: 4 °C - 40 °C.
Temperature control algorithms: On/Off.
LED for output status signalling
Reading & settings resolution : 0,1 °C.
Hysteresis: 0,3 °C.
Room temperature display: 0 °C ±40 °C.
Update of temperature displayed: every 10 s.
Reading accuracy: ±0,5 °C between +15 °C and +30 °C. ±0,8 °C at the extremes.

FONCTIONNEMENT

Plage de réglage: 4 °C - 40 °C
Systèmes: Chauffage/Climatisation
Modes de fonctionnement: Manuel/Off
Algorithmes de régulation thermique: On/Off
LED de signalisation de l'état de la sortie
Résolution de la lecture et réglage: 0,1 °C.
Différentiel thermique: 0,3 °C.
Affichage de la température ambiante: 0 °C à ±40 °C.
Mise à jour de la température affichée: toutes les 10 s.
Précision de la lecture: ±0,5 °C entre +15 °C et +30 °C. ±0,8 °C aux extrêmes.

CLASE DE PROTECCIÓN

Protección contra los cuerpos sólidos y líquidos: IP30.

PROTECTION CLASS

Protection against solid and liquid bodies: IP30.

CLASSE DE PROTECTION

Protection contre les corps solides et liquides: IP30.

CARACTERÍSTICAS CLIMATOLÓGICAS

Temperatura ambiente de funcionamiento: 4 °C a 40 °C
Temperatura ambiente de almacenamiento: -25°C a 60°C

CLIMATOLOGICAL CHARACTERISTICS

Ambient operating temperature: 4°C a 40°C
Ambient storage temperature: -25°C to 60°C

CARACTÉRISTIQUES CLIMATIQUES

Température d'utilisation: 4°C à 40°C
Température de stockage: -25°C à 60°C

CARACTERÍSTICAS DE LOS MATERIALES

Parte principal: Policarbonato.
Placa embellecedora: Aluminio, latón, acero inoxidable AISI 304 y Corian®.

MATERIAL CHARACTERISTICS

Main body: Polycarbonate
Plate: Aluminium, brass, AISI 304 stainless steel and Corian®

CARACTÉRISTIQUES MATIÈRES

Partie principale: Polycarbonate.
Plaque: Aluminium, laiton, acier inoxydable AISI304 et Corian®.

DIRECTIVAS DE SEGURIDAD

Directiva 2012/19/UE de 4 de julio de 2012 (Residuos de Aparatos Eléctricos y Electrónicos (RAEE))
Directiva 2011/65/UE de 8 de junio de 2011 (Restricción de ciertas Sustancias Peligrosas en aparatos eléctricos y electrónicos (RoHS))
Directiva 2014/30/UE de 26 de febrero de 2014 (Directiva de Compatibilidad Electrónica)

SECURITY DIRECTIVES

Directive 2012/19/UE of 4 July 2012 (Waste on Electrical and Electronic Equipment (WEEE))
Directive 2011/65/UE of 8 June 2011 (Restriction of Hazardous Substances in electrical and electronic equipment (RoHS))
Directive 2014/30/UE of 26 February 2014 (Directive of Electromagnetic Compatibility)

DIRECTIVES DE SÉCURITÉ

Directive 2012/19/UE du 4 juillet 2012 (Déchets d'équipements électriques et électroniques (DEEE))
Directive 2011/65/UE du 8 juin de 2011 (Limitation de certaines substances dangereuses dans les équipements électriques et électroniques (RoHS))
Directive 2014/30/UE du 26 février (Directive sur la compatibilité électromagnétique)

CERTIFICADOS DE PRODUCTO

Certificado CE.

PRODUCT CERTIFICATED

CE certificated.

CERTIFICATS DU PRODUIT

Certificat CE.

DIMENSIONES DE PRODUCTO

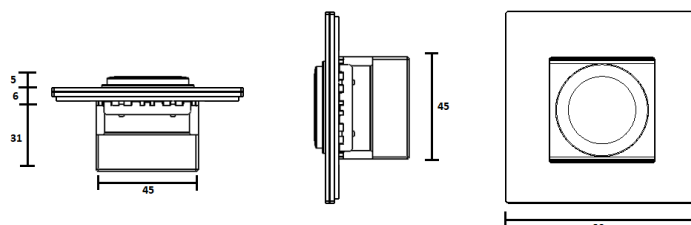
Medidas en mm.

PRODUCT DIMENSIONS

Measures in mm.

DIMENSIONS DU PRODUIT

Mesures en mm.





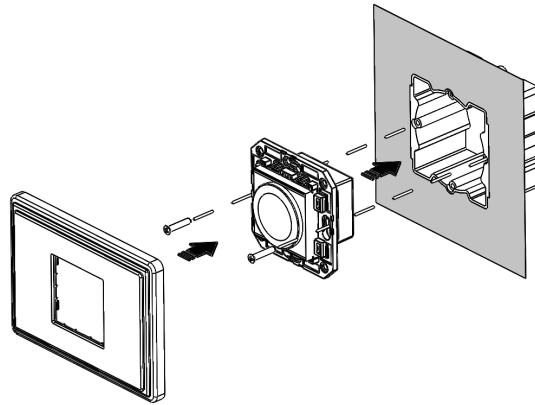
1950
COLLECTION

Fontini

SISTEMA
DE INSTALACIÓN

INSTALLATION
SYSTEM

SYSTÈME
D'INSTALLATION



CAJAS



Universal
Universal
Universel
60x60x40mm

BOÎTES



Británico
British
Britannique
75x75x35mm

BOX TYPES

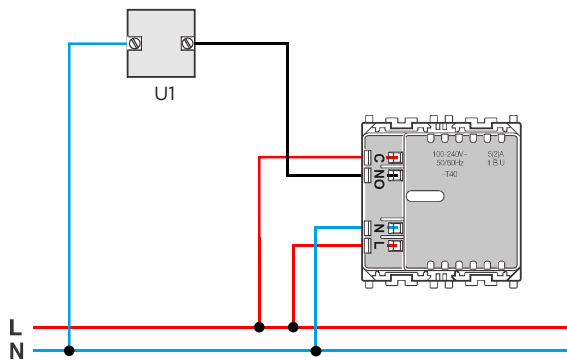


Universal
Universal
Universel
Ø 65x40mm

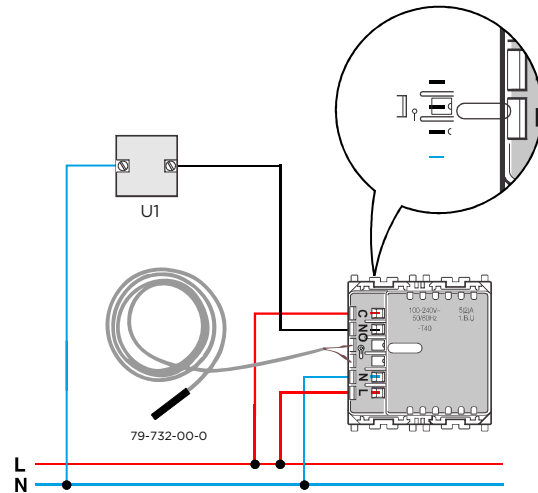
ESQUEMA DE CONEXIÓN

CONNECTION SCHEME

SCHEMA DE CONNEXION



Termostato ambiente y suelo radiante digital Bluetooth 5.0
Digital room and floor heating thermostat Bluetooth 5.0
Thermostat numérique d'ambiance et de chauffage au sol Bluetooth 5.0
..730 000



Sonda de suelo para termostato Bluetooth
Floor sensor for Bluetooth thermostat
Capteur de sol pour thermostat Bluetooth
..730 010