



TOMA R/TV/SAT

R/TV/SAT SOCKET

PRISE R/TV/SAT

INFORMACIÓN

Función	Toma RTV-SAT única.
Marca	Televes.
Modo de instalación	Empotrado s/norma UNE-EN 60.670:2006 y fijado con tornillos.
Grado de protección	IP20.

CARACTERÍSTICAS TÉCNICAS

Pérdidas derivación	TV 5-862 MHz: 4±2 SAT 950-2400 MHz: 1,5±1 FM 5-862 MHz: 4±2
Paso de corriente DC	24V 350mASAT IN.
Tipo de embornamiento	Borne con tornillo.
Temperatura ambiente de almacenamiento	-10 a 50°C.
Temperatura ambiente de funcionamiento	-45 a 400°C.

CARACTERÍSTICAS DE MATERIAL

Material soporte interior	Zamak.
Color	Metal gris.
Material placa	Latón estampado.
Mantenimiento	Limpia con un paño suave. No utilizar limpiadores abrasivos.

INFORMATION

Function	Toma RTV-SAT unique.
Brand	Televes.
Method of mounting	Flush-type according IEC 60670-1:2006 and fixed with screws.
Degree of protection	IP20.

TECHNICAL CHARACTERISTICS

Insertion losses	TV 5-862 MHz: 4±2 SAT 950-2400 MHz: 1,5±1 FM 5-862 MHz: 4±2
DC Pass current	24V 350mASAT IN.
Type of terminal	Screw-type.
Ambient storage temperature	-10 a 50°C.
Ambient operating temperature	-45 a 400°C.

MATERIAL CHARACTERISTICS

Main body material	Zamak.
Colour	Grey metallic.
Plate material	Stamped brass.
Maintenance	Clean with a soft cloth. Do not use abrasive materials or cleaners.

INFORMATION

Fontion	Prise RTV-SAT unique.
Marque	Televes.
Méthode de montage	Encastré suivant la norme IEC 60670-1:2006 et fixé par vis.
Indice de protection	IP20.

TECHNIQUE CARACTÉRISTIQUES

Normes de transmission	TV 5-862 MHz: 4±2 SAT 950-2400 MHz: 1,5±1 FM 5-862 MHz: 4±2
Passage de courant DC	24V 350mASAT IN.
Type de borne	Bornes à vis.
Température de stockage	-10 a 50°C.
Température de fonctionnement	-45 a 400°C.

CARACTÉRISTIQUES DES MATÉRIAUX

Matériau de la partie principale	Zamak.
Couleur	Grise.
Matériau de la plaque	Laiton estampé.
Entretien	Nettoyez avec un chiffon doux. Ne pas utiliser de support abrasifs.

DIRECTIVAS DE SEGURIDAD

Directiva 2012/19/UE de 4 de julio de 2012 (Residuos de Aparatos Eléctricos y Electrónicos (RAEE)).
Directiva 2011/65/UE de 8 de junio de 2011 (Restricción de ciertas Sustancias Peligrosas en aparatos eléctricos y electrónicos (RoHS)).

SECURITY DIRECTIVES

Directive 2012/19/UE of 4 July 2012 (Waste on Electrical and Electronic Equipment (WEEE)).
Directive 2011/65/UE of 8 June 2011 (Restriction of Hazardous Substances in electrical and electronic equipment (RoHS)).

DIRECTIVES DE SÉCURITÉ

Directive 2012/19/UE du 4 juillet 2012 (Déchets d'équipements électriques et électroniques (DEEE)).
Directive 2011/65/UE 8 juin de 2011 (Limitation de certaines substances dangereuses dans les équipements électriques et électroniques (RoHS)).

CERTIFICADOS DE PRODUCTO

Certificado CE.

PRODUCT CERTIFICATIONS

Certificado CE.

CERTIFICATIONS DU PRODUIT

Certificado CE.

DIMENSIONES DE PRODUCTO

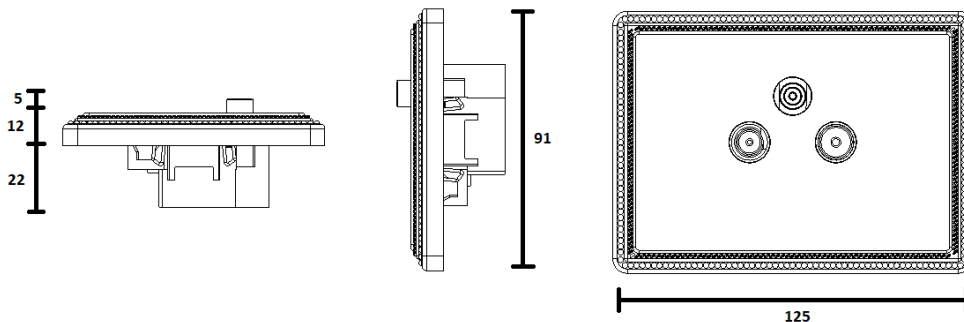
Medidas en mm.

PRODUCT DIMENSIONS

Measures in mm.

DIMENSIONS DU PRODUIT

Mesures en mm.





1950
COLLECTION

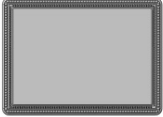
Fontini

DIMENSIONES
DE PLACA

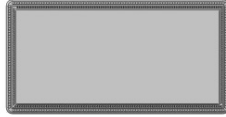
PLATE
DIMENSIONS

DIMENSIONS
DE LA PLAQUE

91x125



91x185



91x253



91x324



CAJAS

BOX TYPES

BOÎTES



Universal
Universal
Universel
60x60x40mm



Británico
British
Britannique
75x75x35mm

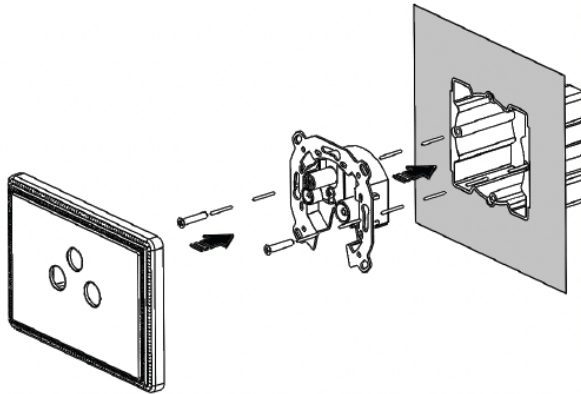
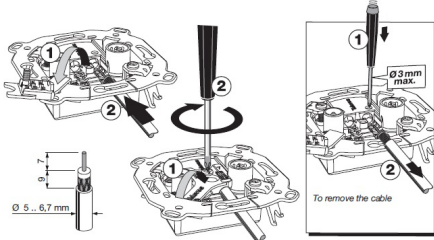


Universal
Universal
Universel
Ø 65x40mm

SISTEMA
DE INSTALACIÓN

INSTALLATION
SYSTEM

SYSTÈME
D'INSTALLATION



ESQUEMA DE CONEXIÓN

CONNECTION SCHEME

SCHEMA DE CONNEXION

	Pérdidas inserción typ (dB) Insertion losses typ (dB) Pertes insertion type (dB)		OUT	Pérdidas derivación typ (dB) Derivation losses typ (dB) Pertes dérivation typ (dB)		Paso DC DC pass Passage DC 24V 350mA
	MATV	SAT-FI		MATV	SAT-FI	
	5-862 MHz	950-2150 MHz		5-862 MHz	950-2150 MHz	
Toma única Single socket Prise unique	---	---	R/TV	0,6	---	SAT →
	---	---	SAT	---	1,5	
Toma intermedia Intermediate socket Prise intermédiaire B	1,2	2	R/TV	13	13,5	↔
			SAT	13	14	SAT →
Toma intermedia Intermediate socket Prise intermédiaire A	3,5	5	R/TV	8,5	9	↔
			SAT	7,5	10	SAT →
Toma final Final socket Prise finale	---	---	R/TV	4	5	SAT →
			SAT			

