



TOMA RJ45 CAT6

RJ45 SOCKET CAT6

PRISE RJ45 CAT6

INFORMACIÓN

Función	Toma de datos RJ45.
Marca	Commscope.
Tipo de JACK	RJ45.
Categoría	Cat6.
Modo de instalación	Empotrado s/norma UNE-EN 60.670:2006 y fijado a presión.
Grado de protección	IP20.

CARACTERÍSTICAS TÉCNICAS

Estandar de transmisión	ANSI/TIA-568.2-D   ISO/IEC 11801 Clase E
Inflamabilidad	UL94 V0.
Cableado	T568A T568B
Tipo de embornamiento	Borne con tornillo.
Temperatura ambiente de almacenamiento	-10 a 50°C.
Temperatura ambiente de funcionamiento	-45 a 400°C.

CARACTERÍSTICAS DE MATERIAL

Material soporte interior	Poliamida 66 GF15 libre de halógenos.
Color	Negro.
Material placa	Latón estampado.
Mantenimiento	Limpiar con un paño suave. No utilizar limpiadores abrasivos.

INFORMATION

Function	Telephone socket RJ45.
Brand	Commscope.
JACK Type	RJ45.
Category	Cat6.
Method of mounting	Flush-type according IEC 60670-1:2006 and fixed snapping-on.
Degree of protection	IP20.

TECHNICAL CHARACTERISTICS

Transmission standards	ANSI/TIA-568.2-D   ISO/IEC 11801 Class E
Flammability rating	UL94 V0.
Wiring	T568A T568B
Type of terminal	Screw-type.
Ambient storage temperature	-10 a 50°C.
Ambient operating temperature	-45 a 400°C.

MATERIAL CHARACTERISTICS

Main body material	Polyamide 66 GF15 halogen free.
Colour	Black.
Plate material	Stamped brass.
Maintenance	Clean with a soft cloth. Do not use abrasive materials or cleaners.

INFORMATION

Fontion	Prise Téléphone RJ45.
Marque	Commscope.
Type de prise	RJ45.
Catégorie	Cat6.
Méthode de montage	Encastré suivant la norme IEC 60670-1:2006 et fixation par clip.
Indice de protection	IP20.

TECHNIQUE CARACTÉRISTIQUES

Normes de transmission	ANSI / TIA-568.2-D   ISO / CEI 11801 Classe E
Indice d'inflammabilité	UL94 V0.
Câblage	T568A T568B
Type de borne	Bornes à vis.
Température de stockage	-10 a 50°C.
Température de fonctionnement	-45 a 400°C.

CARACTÉRISTIQUES DES MATÉRIAUX

Matériau de la partie principale	Polyamide 66 GF15 sans halogènes.
Couleur	Noir.
Matériau de la plaque	Laiton estampé.
Entretien	Nettoyez avec un chiffon doux. Ne pas utiliser de support abrasifs.

DIRECTIVAS DE SEGURIDAD

Directiva 2012/19/UE de 4 de julio de 2012 (Residuos de Aparatos Eléctricos y Electrónicos (RAEE)).  
Directiva 2011/65/UE de 8 de junio de 2011 (Restricción de ciertas Sustancias Peligrosas en aparatos eléctricos y electrónicos (RoHS)).

SECURITY DIRECTIVES

Directive 2012/19/UE of 4 July 2012 (Waste on Electrical and Electronic Equipment (WEEE)).  
Directive 2011/65/UE of 8 June 2011 (Restriction of Hazardous Substances in electrical and electronic equipment (RoHS)).

DIRECTIVES DE SÉCURITÉ

Directive 2012/19/UE du 4 juillet 2012 (Déchets d'équipements électriques et électroniques (DEEE)).  
Directive 2011/65/UE 8 juin de 2011 (Limitation de certaines substances dangereuses dans les équipements électriques et électroniques (RoHS)).

CERTIFICADOS DE PRODUCTO

Certificado CE.

PRODUCT CERTIFICATIONS

Certificado CE.

CERTIFICATIONS DU PRODUIT

Certificado CE.

DIMENSIONES DE PRODUCTO

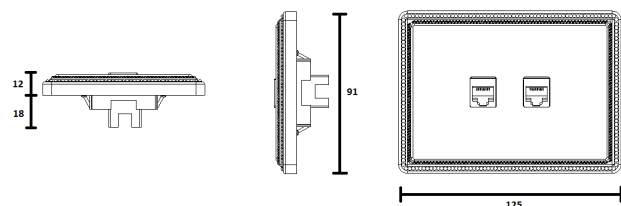
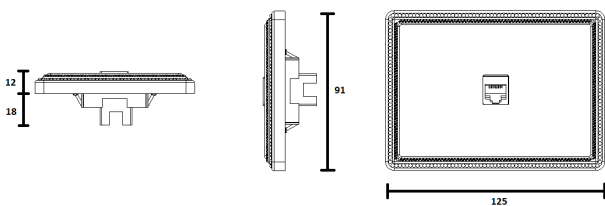
Medidas en mm.

PRODUCT DIMENSIONS

Measures in mm.

DIMENSIONS DU PRODUIT

Mesures en mm.





# 1950 COLLECTION

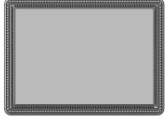
# Fontini

## DIMENSIONES DE PLACA

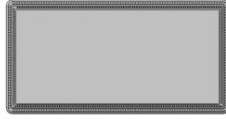
## PLATE DIMENSIONS

## DIMENSIONS DE LA PLAQUE

91x125



91x185



91x253



91x324



## CAJAS

## BOX TYPES

## BOÎTES



Universal  
Universal  
Universel  
60x60x40mm



Británico  
British  
Britannique  
75x75x35mm

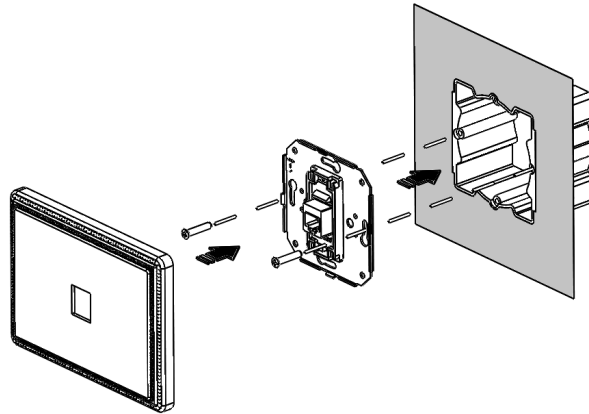
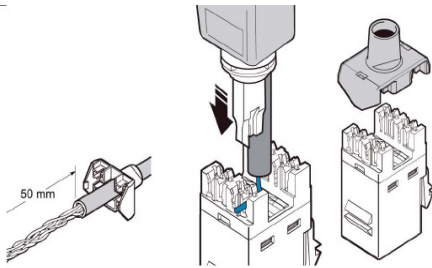


Universal  
Universal  
Universel  
Ø 65x40mm

## SISTEMA DE INSTALACIÓN

## INSTALLATION SYSTEM

## SYSTÈME D'INSTALLATION



## ESQUEMA DE CONEXIÓN

## CONNECTION SCHEME

## SCHEMA DE CONNEXION

