



TOMA RJ45 CAT3

RJ45 SOCKET CAT3

PRISE RJ45 CAT3

INFORMACIÓN

Función	Toma telefónica RJ12.
Marca	Commscope.
Tipo de JACK	RJ12.
Categoría	Cat3.
Modo de instalación	Empotrado s/norma UNE-EN 60.670:2006 y fijado a presión.
Grado de protección	IP20.

INFORMATION

Function	Telephone socket RJ12.
Brand	Commscope.
JACK type	RJ12.
Category	Cat3.
Method of mounting	Flush-type according IEC 60670-1:2006 and fixed snapping-on.
Degree of protection	IP20.

INFORMATION

Fontion	Prise Téléphone RJ12.
Marque	Commscope.
Type de prise	RJ12.
Catégorie	Cat3.
Méthode de montage	Encastré suivant la norme IEC 60670-1:2006 et fixation par clip.
Indice de protection	IP20.

CARACTERÍSTICAS TÉCNICAS

Inflamabilidad	UL94 V0.
Tipo de embornamiento	Borne con tornillo.
Temperatura ambiente de almacenamiento	-10 a 50°C.
Temperatura ambiente de funcionamiento	-45 a 400°C.

TECHNICAL CHARACTERISTICS

Flammability rating	UL94 V0.
Type of terminal	Screw-type.
Ambient storage temperature	-10 a 50°C.
Ambient operating temperature	-45 a 400°C.

TECHNIQUE CARACTÉRISTIQUES

Indice d'inflammabilité	UL94 V0.
Type de borne	Bornes à vis.
Température de stockage	-10 a 50°C.
Température de fonctionnement	-45 a 400°C.

CARACTERÍSTICAS DE MATERIAL

Material soporte interior	Poliamida 66 GF15 libre de halógenos.
Color	Negro.
Material placa	Latón estampado.
Mantenimiento	Limpia con un paño suave. No utilizar limpiadores abrasivos.

MATERIAL CHARACTERISTICS

Main body material	Polyamide 66 GF15 halogen free.
Colour	Black.
Plate material	Stamped brass.
Maintenance	Clean with a soft cloth. Do not use abrasive materials or cleaners.

CARACTÉRISTIQUES DES MATÉRIAUX

Matériau de la partie principale	Polyamide 66 GF15 sans halogènes.
Couleur	Noir.
Matériau de la plaque	Laiton estampé.
Entretien	Nettoyez avec un chiffon doux. Ne pas utiliser de support abrasifs.

DIRECTIVAS DE SEGURIDAD

Directiva 2012/19/UE de 4 de julio de 2012 (Residuos de Aparatos Eléctricos y Electrónicos (RAEE)).
Directiva 2011/65/UE de 8 de junio de 2011 (Restricción de ciertas Sustancias Peligrosas en aparatos eléctricos y electrónicos (RoHS)).

SECURITY DIRECTIVES

Directive 2012/19/UE of 4 July 2012 (Waste on Electrical and Electronic Equipment (WEEE)).
Directive 2011/65/UE of 8 June 2011 (Restriction of Hazardous Substances in electrical and electronic equipment (RoHS)).

DIRECTIVES DE SÉCURITÉ

Directive 2012/19/UE du 4 juillet 2012 (Déchets d'équipements électriques et électroniques (DEEE)).
Directive 2011/65/UE 8 juin de 2011 (Limitation de certaines substances dangereuses dans les équipements électriques et électroniques (RoHS)).

CERTIFICADOS DE PRODUCTO

Certificado CE.

PRODUCT CERTIFICATIONS

Certificado CE.

CERTIFICATIONS DU PRODUIT

Certificado CE.

DIMENSIONES DE PRODUCTO

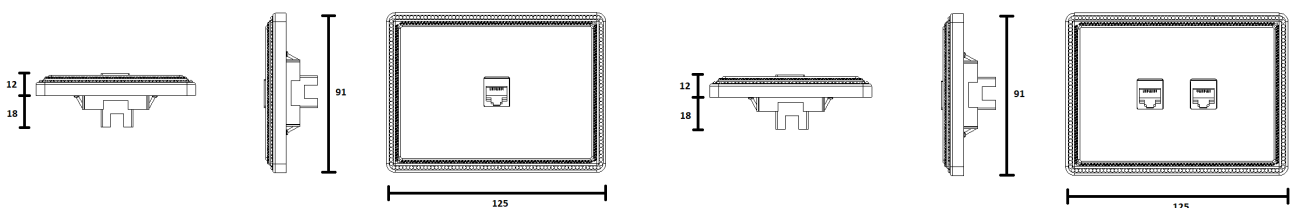
Medidas en mm.

PRODUCT DIMENSIONS

Measures in mm.

DIMENSIONS DU PRODUIT

Mesures en mm.





1950 COLLECTION

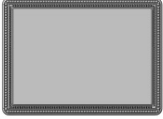
Fontini

DIMENSIONES
DE PLACA

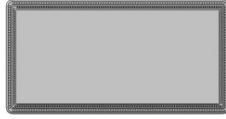
PLATE
DIMENSIONS

DIMENSIONS
DE LA PLAQUE

91x125



91x185



91x253



91x324



CAJAS

BOX TYPES

BOÎTES



Universal
Universal
Universal
60x60x40mm



Británico
British
Britannique
75x75x35mm

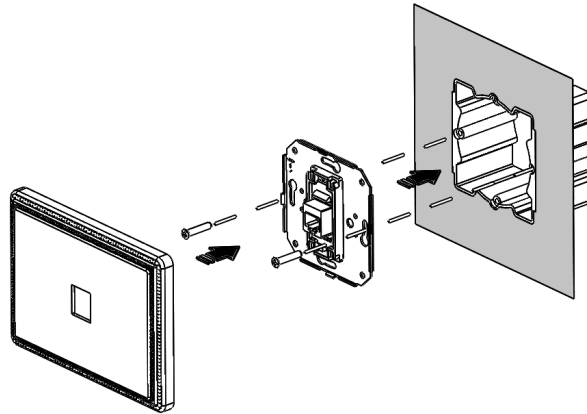


Universal
Universal
Universal
Ø 65x40mm

SISTEMA
DE INSTALACIÓN

INSTALLATION
SYSTEM

SYSTÈME
D'INSTALLATION



ESQUEMA DE CONEXIÓN

CONNECTION SCHEME

SCHÉMA DE CONNEXION

