



1950
COLLECTION

793A9...

Fontini

REGULADOR UNIVERSAL

UNIVERSAL DIMMER

VARIETEUR UNIVERSEL

INFORMACIÓN

Función	Regulador.
Tensión asignada	230 V.
Frecuencia	50Hz.
Potencia asignada	Lámparas incandescentes, halógenas HV y LV: máx. 300W. LEDs regulables: máx. 120W. Tecnología de regulación: Ascenso de fase (simulado - NO TRIAC). Descenso de fase modo 1 y 2 Intensidad mín/máx: Por giro de mando por usuario.
Conmutación	Función conmutador por pulsación ON/OFF.
Modo de mando	Botón.
Modo de instalación	Empotrado s/norma UNE-EN 60.670:2006 y fijado con tuerca.
Grado de protección	IP20.
Normas	Construido según norma UNE-EN 55014-1:2017.

CARACTERÍSTICAS TÉCNICAS

Pelado de cable necesario	1,5 a 2x2,5 mm ² rígido y flexible.
Tipo de embornamiento	Borne con tornillo.
Protección adicional	Contra sobrecargas y cortocircuitos.
Temperatura ambiente de almacenamiento	-10 a 50°C.
Temperatura ambiente de funcionamiento	-45 a 400°C.

CARACTERÍSTICAS DE MATERIAL

Material soporte interior	Poliamida 66 GF15 libre de halógenos.
Color	Negro.
Material placa	Latón estampado.
Mantenimiento	Limpiar con un paño suave. No utilizar limpiadores abrasivos.

DIRECTIVAS DE SEGURIDAD

Directiva 2014/35/UE de 26 de febrero de 2014 (Directiva de Baja Tensión).
Directiva 2012/19/UE de 4 de julio de 2012 (Residuos de Aparatos Eléctricos y Electrónicos (RAEE)).
Directiva 2011/65/UE de 8 de junio de 2011 (Restricción de ciertas Sustancias Peligrosas en aparatos eléctricos y electrónicos (RoHS)).

CERTIFICADOS DE PRODUCTO

Certificado CE.

INFORMATION

Function	Dimmer.
Rated voltage	230 V.
Frequency	50Hz.
Rated power	Incandescent lamps, HV and LV halogen lamps: max. 300W. Dimmable LED: max. 120W. Dimming technology: Leading edge (simulated - non TRIAC). Min/Max brightness: Operated by push key and turning knob to set by user.
2-way switch	2-way switch for ON/OFF function.
Method of actuating	Button.
Method of mounting	Flush-type according IEC 60670-1:2006 and fixed with nut.
Degree of protection	IP20.
Norms	Manufactured according EN 55014-1:2017.

TECHNICAL CHARACTERISTICS

Cross-section cable admitted	1,5 to 2x2,5 mm ² rigid and flexible.
Type of terminal	Screw-type.
Additional protection	Against over load and short circuit.
Ambient storage temperature	-10 to 50°C.
Ambient operating temperature	-45 to 400°C.

MATERIAL CHARACTERISTICS

Main body material	Polyamide 66 GF15 halogen free.
Colour	Black.
Plate material	Stamped brass.
Maintenance	Clean with a soft cloth. Do not use abrasive materials or cleaners.

SECURITY DIRECTIVES

Directive 2014/35/UE of 26 February 2014 (Low Voltage Directive).
Directive 2012/19/UE of 4 July 2012 (Waste on Electrical and Electronic Equipment (WEEE)).
Directive 2011/65/UE of 8 June 2011 (Restriction of Hazardous Substances in electrical and electronic equipment (RoHS)).

PRODUCT CERTIFICATIONS

Certificado CE.

INFORMATION

Fontion	Variateur.
Tension assignée	230 V.
Fréquence	50 Hz.
Puissance nominale	Lampes à incandescence, halogènes HV et TBT: max. 300W. LED dimmable: max. 120W. Tecnologie de gradation: Début (non TRIAC) et fin de phase mode 1 et 2. Luminosité min/max: Actionné par une touche poussoir et un bouton tournant à régler par l'utilisateur.
Va-et-vient	Va-et-vient pour la fonction ON / OFF.
Type de commande	Bouton-poussoir.
Méthode de montage	Encastré suivant la norme IEC 60670-1:2006 avec écrou.
Indice de protection	IP20.
Normas	Fabriqué suivant la norme: EN 55014-1:2017.

TECHNIQUE CARACTÉRISTIQUES

Section de câble admise	1,5 a 2x2,5 mm ² rigide ou flexible.
Type de borne	Bornes à vis.
Protection additionnel	Contre les surcharges et les courts-circuits.
Température de stockage	-10 a 50°C.
Température de fonctionnement	-45 a 400°C.

CARACTÉRISTIQUES DES MATÉRIAUX

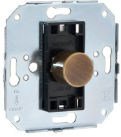
Matériau de la partie principale	Polyamide 66 GF15 sans halogènes.
Couleur	Noir.
Matériau de la plaque	Laiton estampé.
Entretien	Nettoyez avec un chiffon doux. Ne pas utiliser de support abrasifs.

DIRECTIVES DE SÉCURITÉ

Directive 2014/35/UE du 26 février 2014 (Directive basse tension).
Directive 2012/19/UE du 4 juillet 2012 (Déchets d'équipements électriques et électroniques (DEEE)).
Directive 2011/65/UE 8 juin de 2011 (Limitation de certaines substances dangereuses dans les équipements électriques et électroniques (RoHS)).

CERTIFICATIONS DU PRODUIT

Certificado CE.



1950
COLLECTION

Fontini

DIMENSIONES DE PRODUCTO

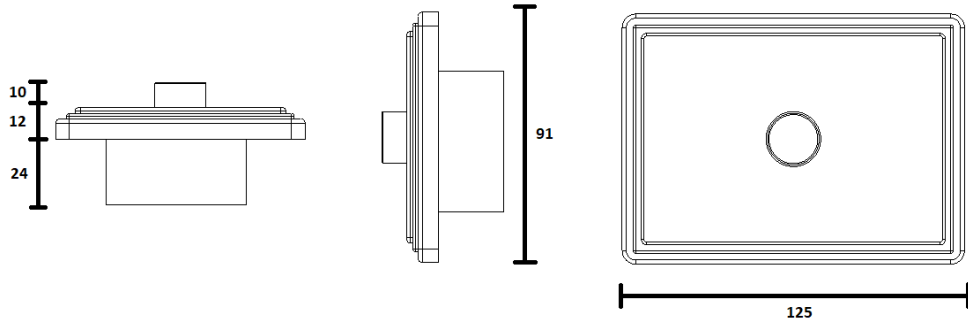
PRODUCT DIMENSIONS

DIMENSIONS DU PRODUIT

Medidas en mm.

Measures in mm.

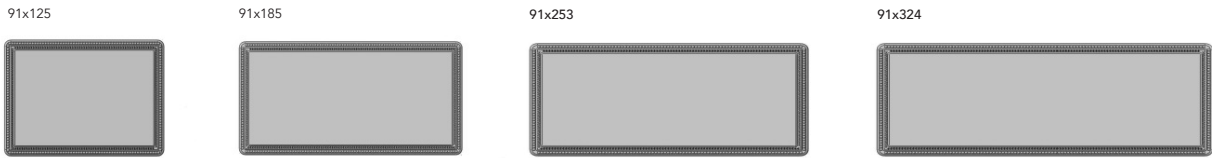
Mesures en mm.



DIMENSIONES DE PLACA

PLATE DIMENSIONS

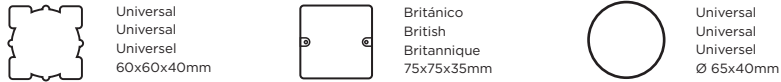
DIMENSIONS DE LA PLAQUE



CAJAS

BOX TYPES

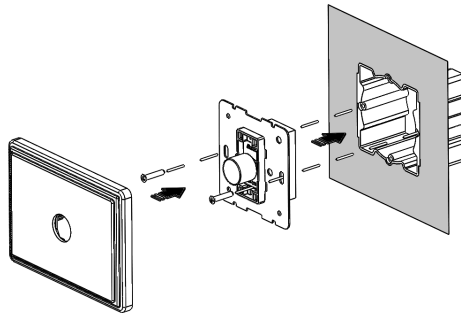
BOÎTES



SISTEMA DE INSTALACIÓN

INSTALLATION SYSTEM

SYSTÈME D'INSTALLATION



ESQUEMA DE CONEXIÓN

CONNECTION SCHEME

SCHEMA DE CONNEXION

Regulador Ref.79-3A9
Pushbutton Ref.79-3A9
Poussoir Ref.79-3A9

