



PULSADOR

PULSADOR

POUSSOIR

INFORMACIÓN

Función	Pulsador.
Tensión asignada	250 V.
Corriente asignada	10 A.
Modo de mando	Pulsación.
Modo de instalación	Empotrado s/norma UNE-EN 60.670:2006 y fijado con tuerca.
Grado de protección	IP20.
Normas	Construido según norma UNE-EN 60.669-1:2018.

INFORMATION

Function	Pushbutton.
Rated voltage	250 V.
Rated current	10 A.
Method of actuating	Push.
Method of mounting	Flush-type according IEC 60670-1:2006 and fixed with nut.
Degree of protection	IP20.
Norms	Manufactured according IEC 60.669-1:2017.

INFORMATION

Fontion	Poussoir.
Tension assignée	250 V.
Courant nominal	10 A.
Type de commande	Pulsation.
Méthode de montage	Encastré suivant la norme IEC 60670-1:2006 avec écrou.
Indice de protection	IP20.
Normas	Fabriquée suivant la norme: IEC 60.669-1:2017.

CARACTERÍSTICAS TÉCNICAS

Pelado de cable necesario	1,5 a 2x2,5 mm ² rígido y flexible.
Descenso de fase modo 1 y 2 Intensidad min/máx	Por giro de mando accionado por usuario.
Tipo de embornamiento	Borne con tornillo.
Temperatura ambiente de almacenamiento	-10 a 50°C.
Temperatura ambiente de funcionamiento	-45 a 400°C.

TECHNICAL CHARACTERISTICS

Cross-section cable admitted	1,5 to 2x2,5 mm ² rigid and flexible.
Min/Max brightness	Operated by push key to set by user.
Type of terminal	Screw-type.
Ambient storage temperature	-10 a 50°C.
Ambient operating temperature	-45 a 400°C.

TECHNIQUE CARACTÉRISTIQUES

Section de câble admise	1,5 a 2x2,5 mm ² rigide ou flexible.
Luminosité min / max	Actionné par bouton-poussoir à régler par l'utilisateur.
Type de borne	Bornes à vis.
Température de stockage	-10 a 50°C.
Température de fonctionnement	-45 a 400°C.

CARACTERÍSTICAS DE MATERIAL

Material soporte interior	Polycarbonato.
Color	Negro.
Material placa	Latón estampado.
Mantenimiento	Limpiar con un paño suave. No utilizar limpiadores abrasivos.

MATERIAL CHARACTERISTICS

Main body material	Polycarbonate.
Colour	Black.
Plate material	Stamped brass.
Maintenance	Clean with a soft cloth. Do not use abrasive materials or cleaners.

CARACTÉRISTIQUES DES MATÉRIAUX

Matériau de la partie principale	Polycarbonate.
Couleur	Noir.
Matériau de la plaque	Laiton estampé.
Entretien	Nettoyez avec un chiffon doux. Ne pas utiliser de support abrasifs.

DIRECTIVAS DE SEGURIDAD

Directiva 2014/35/UE de 26 de febrero de 2014 (Directiva de Baja Tensión).
Directiva 2012/19/UE de 4 de julio de 2012 (Residuos de Aparatos Eléctricos y Electrónicos (RAEE)).
Directiva 2011/65/UE de 8 de junio de 2011 (Restricción de ciertas Sustancias Peligrosas en aparatos eléctricos y electrónicos (RoHS)).

SECURITY DIRECTIVES

Directive 2014/35/UE of 26 February 2014 (Low Voltage Directive).
Directive 2012/19/UE of 4 July 2012 (Waste on Electrical and Electronic Equipment (WEEE)).
Directive 2011/65/UE of 8 June 2011 (Restriction of Hazardous Substances in electrical and electronic equipment (RoHS)).

DIRECTIVES DE SÉCURITÉ

Directive 2014/35/UE du 26 février 2014 (Directive basse tension).
Directive 2012/19/UE du 4 juillet 2012 (Déchets d'équipements électriques et électroniques (DEEE)).
Directive 2011/65/UE 8 juin de 2011 (Limitation de certaines substances dangereuses dans les équipements électriques et électroniques (RoHS)).

CERTIFICADOS DE PRODUCTO

Certificado CE.

PRODUCT CERTIFICATIONS

Certificado CE.

CERTIFICATIONS DU PRODUIT

Certificado CE.

DIMENSIONES DE PRODUCTO

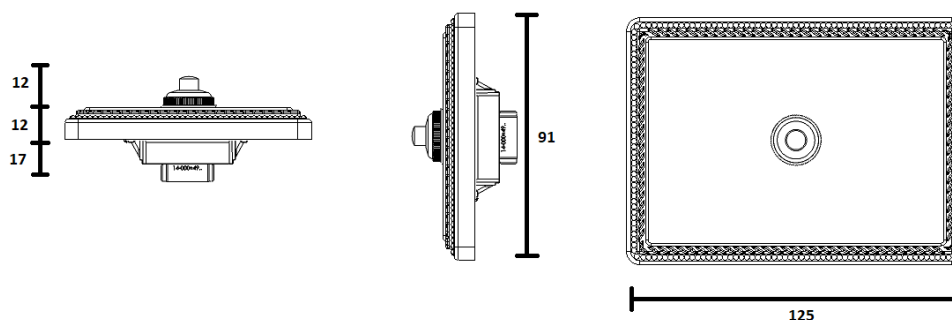
Medidas en mm.

PRODUCT DIMENSIONS

Measures in mm.

DIMENSIONS DU PRODUIT

Mesures en mm.





1950 COLLECTION

Fontini

DIMENSIONES
DE PLACA

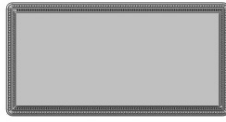
PLATE
DIMENSIONS

DIMENSIONS
DE LA PLAQUE

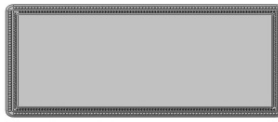
91x125



91x185



91x253



91x324



CAJAS

BOX TYPES

BOÎTES



Universal
Universal
Universel
60x60x40mm



Británico
British
Britannique
75x75x35mm

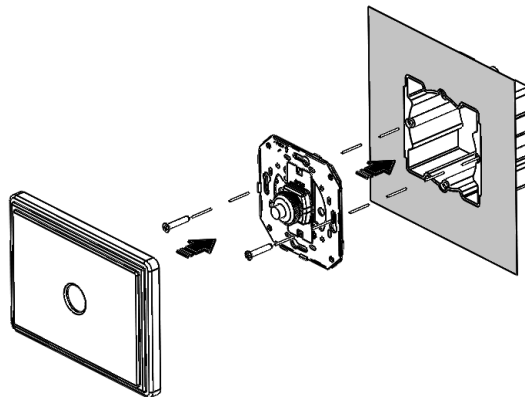


Universal
Universal
Universel
Ø 65x40mm

SISTEMA
DE INSTALACIÓN

INSTALLATION
SYSTEM

SYSTÈME
D'INSTALLATION



ESQUEMA DE CONEXIÓN

CONNECTION SCHEME

SCHÉMA DE CONNEXION

Regulador Ref.79-3A9
Pushbutton Ref.79-3A9
Poussoir Ref.79-3A9

