



BASE SCHUKO

SCHUKO SOCKET

PRISE SCHUKO

INFORMACIÓN

Función	Base enchufe con toma tierra.
Tensión asignada	250 V.
Corriente asignada	16 A.
Modo de instalación	Empotrado s/norma UNE-EN 60.670:2006 y fijado con tornillo.
Grado de protección	IP20.
Normas	Construido según norma UNE 20.315-1-1:2017 y UNE 20.315-1-2:2017.

CARACTERÍSTICAS TÉCNICAS

Pelado de cable necesario	1,5 a 2x2,5 mm <sup>2</sup> rígido y flexible.
Tipo de embornamiento	Borne con tornillo.
Temperatura ambiente de almacenamiento	-10 a 50°C.
Temperatura ambiente de funcionamiento	-45 a 400°C.

CARACTERÍSTICAS DE MATERIAL

Material soporte interior	Poliamida 66 GF15 libre de halógenos.
Color	Negro.
Material placa	Latón estampado.
Mantenimiento	Limpia con un paño suave. No utilizar limpiadores abrasivos.

DIRECTIVAS DE SEGURIDAD

Directiva 2012/19/UE de 4 de julio de 2012 (Residuos de Aparatos Eléctricos y Electrónicos (RAEE)).  
Directiva 2011/65/UE de 8 de junio de 2011 (Restricción de ciertas Sustancias Peligrosas en aparatos eléctricos y electrónicos (RoHS)).

CERTIFICADOS DE PRODUCTO

Certificado CE.

DIMENSIONES DE PRODUCTO

Medidas en mm.

INFORMATION

Function	Socket with earth.
Rated voltage	250 V.
Rated current	16 A.
Method of mounting	Flush-type according IEC 60670-1:2006 and fixed with screws.
Degree of protection	IP20.
Norms	Manufactured according IEC 60.884-1:2002+AMD1:2006+AMD2:2013.

TECHNICAL CHARACTERISTICS

Cross-section cable admitted	1,5 to 2x2,5 mm <sup>2</sup> rigid and flexible.
Type of terminal	Screw-type.
Ambient storage temperature	-10 to 50°C.
Ambient operating temperature	-45 to 400°C.

MATERIAL CHARACTERISTICS

Main body material	Polyamide 66 GF15 halogen free.
Colour	Black.
Plate material	Stamped brass.
Maintenance	Clean with a soft cloth. Do not use abrasive materials or cleaners.

SECURITY DIRECTIVES

Directive 2012/19/UE of 4 July 2012 (Waste on Electrical and Electronic Equipment (WEEE)).  
Directive 2011/65/UE of 8 June 2011 (Restriction of Hazardous Substances in electrical and electronic equipment (RoHS)).

PRODUCT CERTIFICATIONS

Certificado CE.

PRODUCT DIMENSIONS

Measures in mm.

INFORMATION

Fontion	Prise avec terre.
Tension assignée	250 V.
Courant nominal	16 A.
Méthode de montage	Encastré suivant la norme IEC 60670-1:2006 avec à vis.
Indice de protection	IP20.
Normas	Fabriquée suivant la norme: IEC 60.884-1:2002+AMD1:2006+AMD2:2013.

TECHNIQUE CARACTÉRISTIQUES

Section de câble admise	1,5 a 2x2,5 mm <sup>2</sup> rigide ou flexible.
Type de borne	Bornes à vis.
Température de stockage	-10 a 50°C.
Température de fonctionnement	-45 a 400°C.

CARACTÉRISTIQUES DES MATÉRIAUX

Matériau de la partie principale	Polyamide 66 GF15 sans halogènes.
Couleur	Noir.
Matériau de la plaque	Laiton estampé.
Entretien	Nettoyez avec un chiffon doux. Ne pas utiliser de support abrasifs.

DIRECTIVES DE SÉCURITÉ

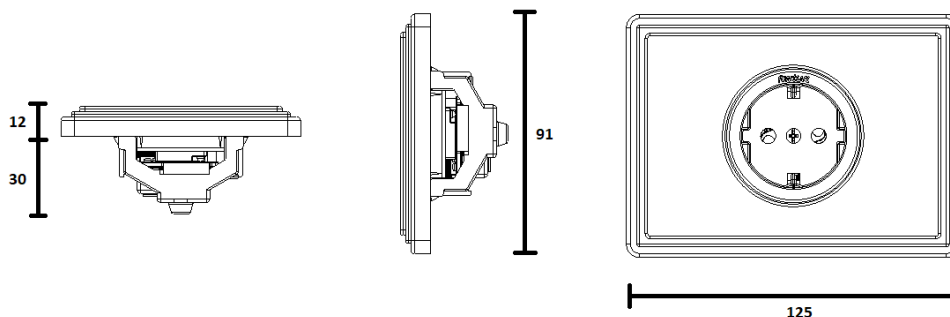
Directive 2012/19/UE du 4 juillet 2012 (Déchets d'équipements électriques et électroniques (DEEE)).  
Directive 2011/65/UE 8 juin de 2011 (Limitation de certaines substances dangereuses dans les équipements électriques et électroniques (RoHS)).

CERTIFICATIONS DU PRODUIT

Certificado CE.

DIMENSIONS DU PRODUIT

Mesures en mm.





# 1950 COLLECTION

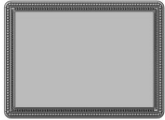
# Fontini

### DIMENSIONES DE PLACA

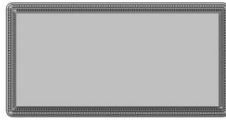
### PLATE DIMENSIONS

### DIMENSIONS DE LA PLAQUE

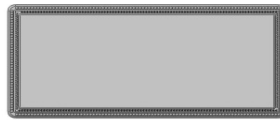
91x125



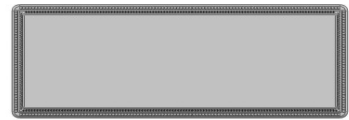
91x185



91x253



91x324



### CAJAS

### BOX TYPES

### BOÎTES



Universal  
Universal  
Universel  
60x60x40mm



Británico  
British  
Britannique  
75x75x35mm

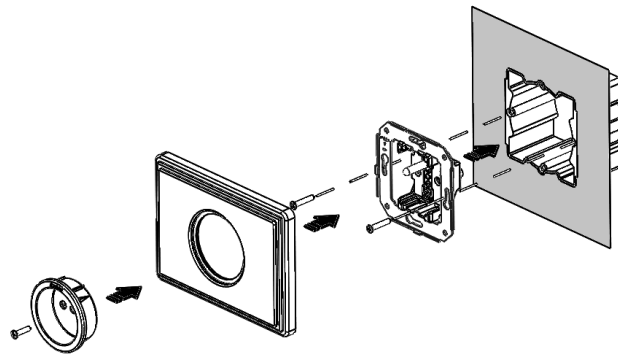


Universal  
Universal  
Universel  
Ø 65x40mm

### SISTEMA DE INSTALACIÓN

### INSTALLATION SYSTEM

### SYSTÈME D'INSTALLATION



### ESQUEMA DE CONEXIÓN

### CONNECTION SCHEME

### SCHÉMA DE CONNEXION

