



CARGADORES USB 2A

USB 2A CHARGER

CHARGEURS USB 2A

INFORMACIÓN

Función	Carga de baterías: cargador USB 2C, cargador USB 2A y cargador USB A+C.
Marca	Fontini.
Modo de instalación	Montaje empotrado.
Grado de protección	IP20.
Tipo aislamiento	Clase II

INFORMATION

Function	Battery charging: 2C USB charger, 2A USB charger and A+C USB charger
Brand	Fontini.
Installation mode	Flush mounting.
Degree of protection	IP20.
Type of insulation	Class II

INFORMATION

Fonction	Chargement de la batterie: chargeur USB 2C, chargeur USB 2A et chargeur USB A+C.
Fabricant	Fontini.
Mode d'installation	Montage encastré.
Degré de protection	IP20.
Type d'isolation	Class II

CARACTERÍSTICAS TÉCNICAS

Tensión nominal	100-240 V~.
Corriente nominal	Entrada: 0,3A
Sección de cable admitido	1 mm <sup>2</sup> a 2,5mm <sup>2</sup> .
Pelado de cable necesario	6 mm.
Tipo de embornamiento	Borne con tornillo.
Temperatura ambiente de funcionamiento	-5 a 40°C.
Temperatura ambiente de almacenamiento	-10 a 50°C.

TECHNICAL CHARACTERISTICS

Rated voltage	100-240 V~.
Rated current	Entry: 0,3A.
Cross section cable	1 mm <sup>2</sup> a 2,5mm <sup>2</sup> .
Wire stripping required	6 mm.
Type of terminal	Screw-type.
Ambient operating temperature	-5 a 40°C.
Ambient storage temperature	-10 a 50°C.

TECHNIQUE CARACTÉRISTIQUES

Voltage nominal	100-240 V~.
Courant nominal	Entrée: 0,3A.
Section de câble admise	1 mm <sup>2</sup> a 2,5mm <sup>2</sup> .
Dénudage de fil requis	6 mm.
Type de borne	Bornes à vis.
Température ambiante de fonctionnement	-5 a 40°C.
Température ambiante de stockage	-10 a 50°C.

	USB 2A
Potencia máxima	15W-20W
Tecnología	Carga rápida: Power Delivery (PD3.0)
Tensión y corrientes posibles	5V DC / 3A 9V DC / 2A 12V DC / 1,67A
Normas	Construido según norma UNE-EN-62684:2011

	USB 2A
Maximum power	15W-20W
Technology	Fast charging: Power Delivery (PD3.0)
Voltage and currents possible	5V DC / 3A 9V DC / 2A 12V DC / 1,67A
Norms	Constructed according to UNEEN-62684:2011 standard

	USB 2A
Puissance maximale	15W-20W
Technologie	Charge rapide: Power Delivery (PD3.0)
Tension et courants possibles	5V DC / 3A 9V DC / 2A 12V DC / 1,67A
Normes	Construit selon la norme UNEEN 62684:2011

CARACTERÍSTICAS DE MATERIAL

Carcasa	Porcelana.
Cuerpo mecanismo	Poliamida PA66 GF15 libre de halógenos.
Tornillos	Acero CQ15.
Mantenimiento	Limpiar con un paño suave. No utilizar limpiadores abrasivos.

MATERIAL CHARACTERISTICS

Case	Porcelain.
Mecanism body	Halogen free 66 GF15 polyamida.
Screws	CQ15 steel. Slotted pan head.
Maintenance	Clean with a soft cloth. Do not use abrasive materials or cleaners.

CARACTÉRISTIQUES DES MATÉRIAUX

Coque	Porcelaine
Corps mécanisme	Polyamide PA66 GF15 sans halogène.
Vis	Acier CQ15. Slotted pan head.
Entretien	Nettoyez avec un chiffon doux. Ne pas utiliser de nettoyeurs abrasifs.

CERTIFICADOS DE PRODUCTO

Certificado CE.

PRODUCT CERTIFICATIONS

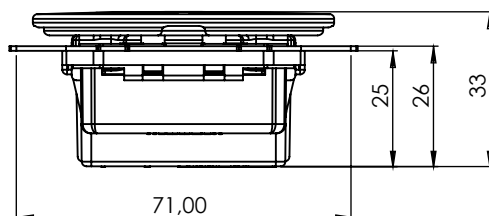
CE certificated.

CERTIFICATIONS DU PRODUIT

Certificat CE.

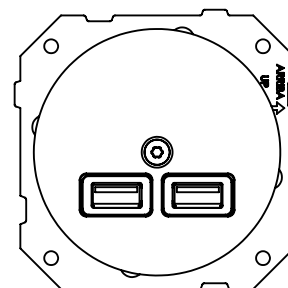
DIMENSIONES DE PRODUCTO

Medidas en mm.



PRODUCT DIMENSIONS

Measures in mm.



DIMENSIONS DU PRODUIT

Mesures en mm.



DO LOW  
COLLECTION

34765

**Fontini**

CAJAS

BOX TYPES

BOÎTES



Universal  
Universal  
Universel  
60x60x40mm



Británico  
British  
Britannique  
75x75x35mm

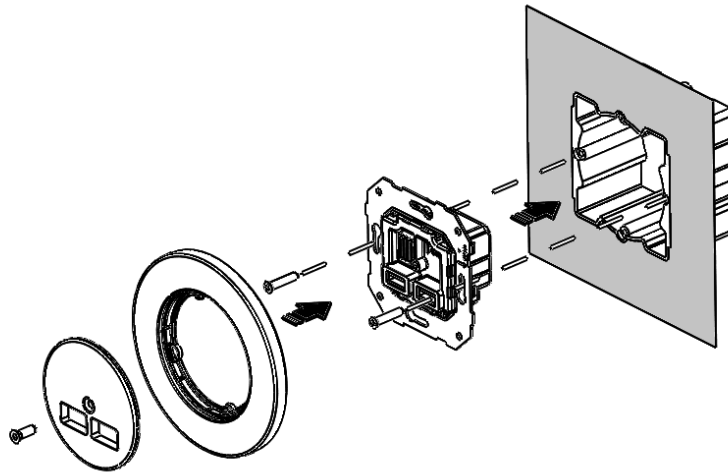


Universal  
Universal  
Universel  
Ø 65x40mm

SISTEMA  
DE INSTALACIÓN

INSTALLATION  
SYSTEM

SYSTÈME  
D'INSTALLATION



ESQUEMA DE CONEXIÓN

CONNECTION SCHEME

SCHÉMA DE CONNEXION

Cargador USB  
USB Charger  
Chargeur USB

