



TOMA HDMI

SOCKET HDMI

PRISE HDMI

INFORMACIÓN

Función	Adaptador hembra-hembra HDMI tipo A 180°.
Modo de instalación	Montaje empotrado.
Grado de protección	IP20.
Marca	COMMSCOPE.

CARACTERÍSTICAS TÉCNICAS

Estándar	1.3 (Categoría 2)
Soporte para tecnología HDMI	V1.3 con certificado Deep Color
Ancho de banda de video	1.65 GHz.
Resolución	≤1080p (1920 X 1080 pixeles).
Rango de frecuencia vertical	50-85 Hz.
Ratio de transmisión	≤10.2 Gbit/s
Temperatura ambiente de funcionamiento	-5 a 40°C.
Temperatura ambiente de almacenamiento	-10 a 50°C.

	31726	31727
Módulos	2	1

CARACTERÍSTICAS DE MATERIAL

Carcasa	Porcelana.
Cuerpo mecanismo	ABS
Tornillos	Acero CQ15. Slotted pan head.
Mantenimiento	Limpia con un paño suave. No utilizar limpiadores abrasivos.

INFORMATION

Function	HDMI type A 180° female-to-female adapter.
Mode of installation	Flush mounting.
Grade of protection	IP20.
Brand	COMMSCOPE.

TECHNICAL CHARACTERISTICS

Standard	1.3 (Category 2)
Support for HDMI technology	V1.3 with Deep Color certificated.
Video bandwidth	1.65 GHz.
Resolution	≤1080p (1920 X 1080 pixeles).
Vertical frequency range	50-85 Hz.
Transmission ratio	≤10.2 Gbit/s
Ambient operating temperature	-5 a 40°C.
Ambient storage temperature	-10 a 50°C.

	31726	31727
Modules	2	1

MATERIAL CHARACTERISTICS

External body	Porcelain.
Mecanism body	ABS.
Screws	CQ15 steel. Slotted pan head.
Maintenance	Clean with a soft cloth. Do not use abrasive materials or cleaners.

INFORMATION

Fontion	Adaptateur HDMI femelle-femelle HDMI type A 180°.
Mode d'installation	Montage encastré.
Degré de protection	IP20.
Fabricant	COMMSCOPE.

TECHNIQUE CARACTÉRISTIQUES

Standard	1.3 (Catégorie 2)
Support pour technologie HDMI	V1.3 con certificado Deep Color.
Bande passante vidéo	1.65 GHz.
Résolution	≤1080p (1920 X 1080 pixels).
Plage de fréquence verticale	50-85 Hz.
Ratio de transmission	≤10.2 Gbit/s
Température ambiante de fonctionnement	-5 a 40°C.
Température ambiante de stockage	-10 a 50°C.

	31726	31727
Modules	2	1

CARACTÉRISTIQUES DES MATÉRIAUX

Coque	Porcelaine
Corps mécanisme	ABS.
Matériaux de contact	Acier CQ15. Tête plate fendue.
Entretien	Nettoyez avec un chiffon doux. Ne pas utiliser de nettoyeurs abrasifs.

CERTIFICADOS DE PRODUCTO

Certificado CE.

PRODUCT CERTIFICATIONS

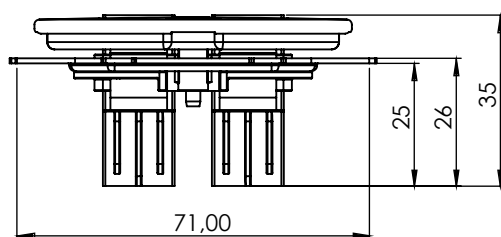
CE certificated.

CERTIFICATIONS DU PRODUIT

Certificat CE.

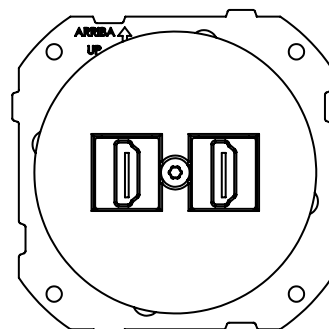
DIMENSIONES DE PRODUCTO

Medidas en mm.



PRODUCT DIMENSIONS

Measures in mm.



DIMENSIONS DU PRODUIT

Mesures en mm.



DO LOW
COLLECTION

34726 - 34727 - 34728

Fontini

CAJAS

BOX TYPES

BOÎTES



Universal
Universal
Universel
60x60x40mm



Británico
British
Britannique
75x75x35mm



Universal
Universal
Universel
Ø 65x40mm

SISTEMA
DE INSTALACIÓN

INSTALLATION
SYSTEM

SYSTÈME
D'INSTALLATION

