



TOMA USB

USB SOCKET

PRISE USB

INFORMACIÓN

Función	Adaptador hembra-hembra USB tipo A 180°.
Modo de instalación	Montaje empotrado.
Grado de protección	IP20.
Marca	COMMSCOPE.
Especificaciones	2.0 High Speed

CARACTERÍSTICAS TÉCNICAS

Temperatura ambiente de funcionamiento	-5 a 40°C.
Temperatura ambiente de almacenamiento	-10 a 50°C.

	31724	31729	21719
Módulos	1	2	2 diferentes

INFORMATION

Function	USB Type A 180° female-to-female adaptor.
Mode of installation	Flush mounting.
Grade of protection	IP20.
Brand	COMMSCOPE.
Especificacions	2.0 High Speed

TECHNICAL CHARACTERISTICS

Ambient operating temperature	-5 a 40°C.
Ambient storage temperature	-10 a 50°C.

	31724	31729	21719
Modules	1	2	2 diferents

INFORMATION

Fontion	Adaptateur USB femelle-femelle USB type A 180°.
Mode d'installation	Montage encastré.
Degré de protection	IP20.
Fabricant	COMMSCOPE.
Spécifications	2.0 High Speed

TECHNIQUE CARACTÉRISTIQUES

Température ambiante de fonctionnement	-5 a 40°C.
Température ambiante de stockage	-10 a 50°C.

	31724	31729	21719
Modules	1	2	2 différents

CARACTERÍSTICAS DE MATERIAL

Carcasa	Porcelana.
Cuerpo mecanismo	ABS
Tornillos	Acero CQ15. Slotted pan head.
Mantenimiento	Limpiar con un paño suave. No utilizar limpiadores abrasivos.

MATERIAL CHARACTERISTICS

External body	Porcelain.
Mecanism body	ABS.
Screws	CQ15 steel. Slotted pan head.
Maintenance	Clean with a soft cloth. Do not use abrasive materials or cleaners.

CARACTÉRISTIQUES DES MATÉRIAUX

Coque	Porcelaine
Corps mécanisme	ABS.
Vis	Acier CQ15. Tête plate fendue.
Entretien	Nettoyez avec un chiffon doux. Ne pas utiliser de nettoyeurs abrasifs.

CERTIFICADOS DE PRODUCTO

Certificado CE.

PRODUCT CERTIFICATIONS

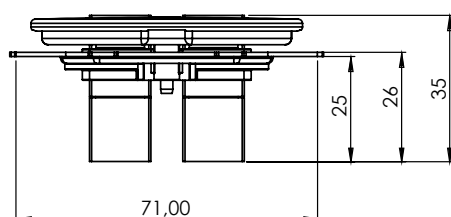
CE certificated.

CERTIFICATIONS DU PRODUIT

Certificat CE.

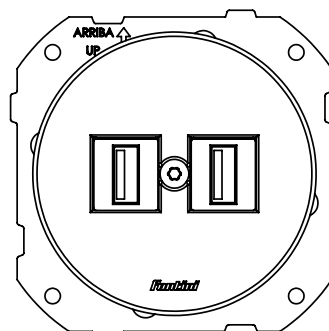
DIMENSIONES DE PRODUCTO

Medidas en mm.



PRODUCT DIMENSIONS

Measures in mm.



DIMENSIONS DU PRODUIT

Mesures en mm.



DO LOW
COLLECTION

34724 - 34729 - 34719

Fontini

CAJAS

BOX TYPES

BOÎTES



Universal
Universal
Universel
60x60x40mm



Británico
British
Britannique
75x75x35mm



Universal
Universal
Universel
Ø 65x40mm

SISTEMA
DE INSTALACIÓN

INSTALLATION
SYSTEM

SYSTÈME
D'INSTALLATION

