



TOMA R/TV-SAT

R/TV-SAT SOCKET

PRISE R/TV-SAT

INFORMACIÓN

Función	Toma TV, final, única, intermedia A y intermedia B.
Marca	Televes.
Modo de instalación	Montaje con cajas de empotrar según norma UNE. EN 60670-1:2006.
Grado de protección	IP20.

INFORMATION

Function	TV, final, single, single, intermediate A and intermediate B sockets.
Brand	Televes.
Mode of installation	With flush-mounting boxes according to UNE. EN 60670-1:2006.
Grade of protection	IP20.

INFORMATION

Fontion	Prises TV, finale, unique, intermédiaire A et intermédiaire B.
Marque	Televes.
Mode d'installation	Installation au moyen de boîtiers encastrés selon la norme UNE. EN 60670-1:2006.
Degré de protection	IP20.

CARACTERÍSTICAS TÉCNICAS

Diámetro de cable admitido	Ø 5-7 mm.
Pelado de cable necesario	7 mm.
Tipo de embornamiento	Borne con tornillo.
Temperatura ambiente de funcionamiento	-5 a 40°C.
Temperatura ambiente de almacenamiento	-10 a 50°C.

TECHNICAL CHARACTERISTICS

Permissible cable diameter	Ø 5-7 mm.
Wire stripping required	7 mm.
Type of terminal connection	Screw terminal.
Ambient operating temperature	-5 a 40°C.
Ambient storage temperature	-10 a 50°C.

TECHNIQUE CARACTÉRISTIQUES

Diamètre de câble admis	Ø 5-7 mm.
Dénudage de fil requis	7 mm.
Type de borne	Bornes à vis.
Température ambiante de fonctionnement	-5 a 40°C.
Température ambiante de stockage	-10 a 50°C.

CARACTERÍSTICAS DE MATERIAL

Carcasa	Porcelana.
Cuerpo mecanismo	Zamak.
Materiales del contacto	Zamak.
Tornillos	Latón.
Mantenimiento	Limpia con un paño suave. No utilizar limpiadores abrasivos.

MATERIAL CHARACTERISTICS

External body	Porcelain.
Mecanism body	Zamak.
Contacts materials	Zamak.
Screws	Brass.
Maintenance	Clean with a soft cloth. Do not use abrasive materials or cleaners.

CARACTÉRISTIQUES DES MATÉRIAUX

Coque	Porcelaine
Corps mécanisme	Zamak.
Matériaux du contact	Zamak.
Vis	Laiton.
Entretien	Nettoyez avec un chiffon doux. Ne pas utiliser de nettoyeurs abrasifs

CERTIFICADOS DE PRODUCTO

ROHS compliance. Certificado CE.

PRODUCT CERTIFICATIONS

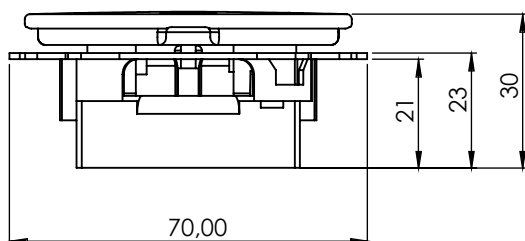
ROHS compliance. Certificado CE.

CERTIFICATIONS DU PRODUIT

ROHS compliance. Certificat CE.

DIMENSIONES DE PRODUCTO

Medidas en mm.

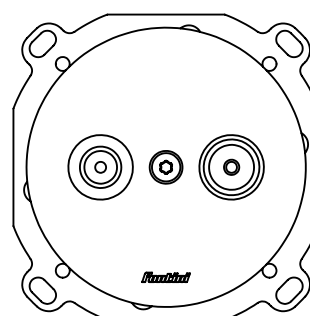


PRODUCT DIMENSIONS

Measures in mm.

DIMENSIONS DU PRODUIT

Mesures en mm.





DO LOW  
COLLECTION

34709 - 34712 - 34713 - 34714

Fontini

CAJAS

BOX TYPES

BOÎTES



Universal  
Universal  
Universel  
60x60x40mm



Británico  
British  
Britannique  
75x75x35mm

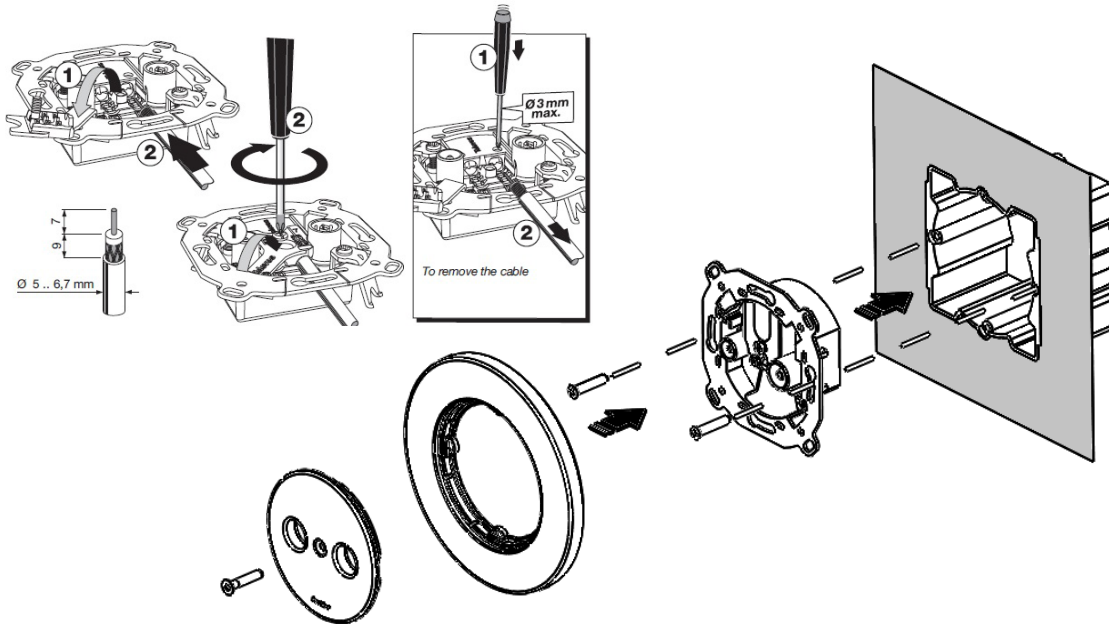


Universal  
Universal  
Universel  
Ø 65x40mm

SISTEMA  
DE INSTALACIÓN

INSTALLATION  
SYSTEM

SYSTÈME  
D'INSTALLATION



ESQUEMA DE CONEXIÓN

CONNECTION SCHEME

SCHEMA DE CONNEXION

Toma R/TV-SAT  
R/TV-SAT Socket  
Prise R/TV-SAT

	Pérdidas inserción typ (dB) Insertion losses typ (dB) Pertes insertion type (dB)		OUT	Pérdidas derivación typ (dB) Derivation losses typ (dB) Pertes dérivation typ (dB)		Paso DC DC pass Passage DC 24V 350mA
	MATV	SAT-FI		MATV	SAT-FI	
	5-862 MHz	950-2150 MHz		5-862 MHz	950-2150 MHz	
Toma única Single socket Prise unique	---	---	R/TV	0,6	---	SAT → □
			SAT	---	1,5	
Toma intermedia Intermediate socket Prise intermédiaire B	1,2	2	R/TV	13	13,5	□ → □
			SAT	13	14	SAT → □
Toma intermedia Intermediate socket Prise intermédiaire A	3,5	5	R/TV	8,5	9	□ → □
			SAT	7,5	10	SAT → □
Toma final Final socket Prise finale	---	---	R/TV			
			SAT	4	5	SAT → □

