



TOMA TELEFÓNICA RJ 12

RJ 12 TELEPHONE SOCKET

PRISE TÉLÉPHONE RJ 12

INFORMACIÓN

Función	Toma telefónica.
Marca	Commscope.
Corriente nominal	0,75 A.
Modo de instalación	Montaje en caja de empotrar.
Estándares de transmisión	ANSI/TIA-568-C.2 ISO/IEC 11801 Class C.

INFORMATION

Function	Telephone socket.
Brand	Commscope.
Rated current	0,75 A.
Mode of installation	In a flush-mounted box.
Transmission standards	ANSI/TIA-568-C.2 ISO/IEC 11801 Class C.

INFORMATION

Fontion	Prise téléphone.
Marque	Commscope.
Courant nominal	0,75 A.
Mode d'installation	Montage avec boîtier encastrable.
Normes	ANSI/TIA-568-C.2 ISO/IEC 11801 Classe C.

CARACTERÍSTICAS TÉCNICAS

Pelado de cable necesario	50 mm.
Tipo de embornamiento	-
Temperatura ambiente de funcionamiento	-5 a 40°C.
Temperatura ambiente de almacenamiento	-10 a 50°C.

TECHNICAL CHARACTERISTICS

Wire stripping required	50 mm.
Type of terminal connection	-
Ambient operating temperature	-5 a 40°C.
Ambient storage temperature	-10 a 50°C.

TECHNIQUE CARACTÉRISTIQUES

Dénudage de fil requis	50 mm
Type de borne	-
Température ambiante de fonctionnement	-5 a 40°C.
Température ambiante de stockage	-10 a 50°C.

CARACTERÍSTICAS DE MATERIAL

Carcasa	Porcelana.
Cuerpo mecanismo	Polycarbonato.
Materiales del contacto	Bronce beryllium y Oro.
Tornillos	Acero CQ15. Slotted pan head. Metric thread M3.5.
Mantenimiento	Limpia con un paño suave. No utilizar limpiadores abrasivos.

MATERIAL CHARACTERISTICS

External body	Porcelain.
Mecanism body	Polycarbonate.
Contacts materials	Bronze beryllium and gold.
Screws	CQ15 steel. Slotted pan head. Metric thread M3.5.
Maintenance	Clean with a soft cloth. Do not use abrasive materials or cleaners.

CARACTÉRISTIQUES DES MATÉRIAUX

Coque	Porcelaine
Corps mécanisme	Polycarbonate.
Matériaux du contact	Bronze, béryllium et or.
Vis	Acier CQ15. Tête fendue. Filetage métrique M3.5.
Entretien	Nettoyez avec un chiffon doux. Ne pas utiliser de nettoyeurs abrasifs

CERTIFICADOS DE PRODUCTO

ROHS compliance.

PRODUCT CERTIFICATIONS

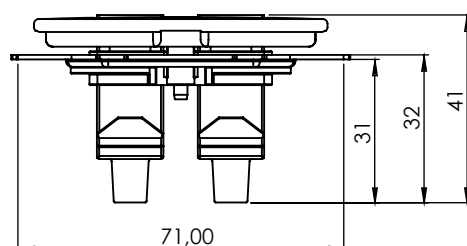
ROHS compliance.

CERTIFICATIONS DU PRODUIT

ROHS compliance.

DIMENSIONES DE PRODUCTO

Medidas en mm.

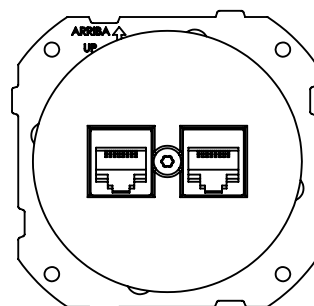


PRODUCT DIMENSIONS

Measures in mm.

DIMENSIONS DU PRODUIT

Mesures en mm.





DO LOW COLLECTION

34701 - 34706 - 34708

Fontini

CAJAS

BOX TYPES

BOÎTES



Universal
Universal
Universel
60x60x40mm



Británico
British
Britannique
75x75x35mm

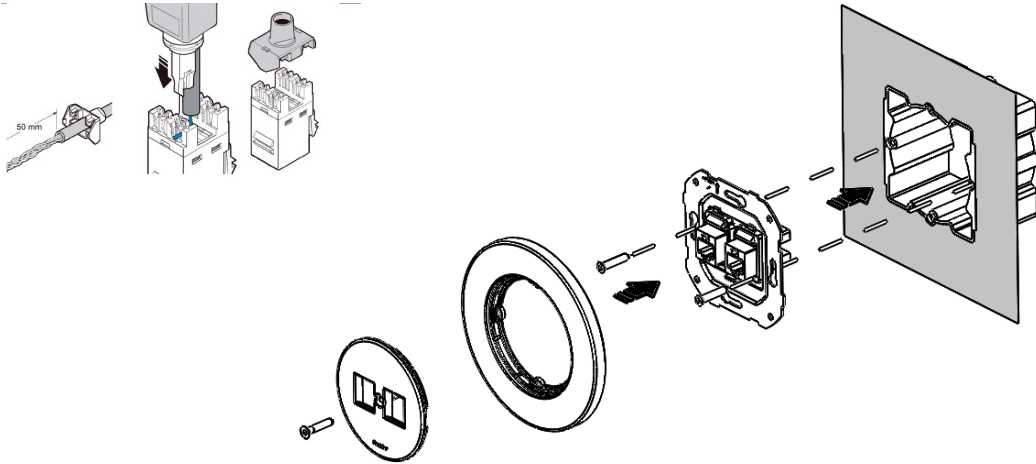


Universal
Universal
Universel
Ø 65x40mm

SISTEMA DE INSTALACIÓN

INSTALLATION SYSTEM

SYSTÈME D'INSTALLATION



ESQUEMA DE CONEXIÓN

CONNECTION SCHEME

SCHEMA DE CONNEXION

Toma Telefónica RJ 12
RJ 12 Telephone Socket
Prise Téléphone RJ 12

