



RJ 45 DATA SOCKET

RJ 45 DATA SOCKET

PRISE RJ 45

INFORMACIÓN

Función	Toma de datos.
Ancho de banda	250MHz Cat6 500MHz Cat 6a
Modo de instalación	Montaje con cajas de empotrar
Grado de protección	IP20.

INFORMATION

Function	Data socket.
Bandwidth	250MHz Cat6 500MHz Cat 6a
Mode of installation	With flush-mounting boxes.
Grade of protection	IP20.

INFORMATION

Fontion	Prise des données.
Bande passante	250MHz Cat6 500MHz Cat 6a
Mode d'installation	Installation en surface ou au moyen de boîtiers encastrés.
Degré de protection	IP20.

CARACTERÍSTICAS TÉCNICAS

Grosor de cable admitido	22, 24 y 26 AWG.
Pelado de cable necesario	50 mm.
Temperatura ambiente de funcionamiento	-5 a 40°C.
Temperatura ambiente de almacenamiento	-10 a 50°C.

TECHNICAL CHARACTERISTICS

Admitted wire thickness	22, 24 y 26 AWG.
Wire stripping required	50 mm.
Ambient operating temperature	-5 a 40°C.
Ambient storage temperature	-10 a 50°C.

TECHNIQUE CARACTÉRISTIQUES

Épaisseur de câble admissible	22, 24 et 26 AWG.
Dénudage de fil requis	50 mm.
Température ambiante de fonctionnement	-5 a 40°C.
Température ambiante de stockage	-10 a 50°C.

	RJ45 CAT6 34702 - 34707	RJ45 CAT6A 34707 - 34761
Marca	Commscope	Commscope
Estándar de transmisión	ANSI/TIA-568.2-D ISO/IEC 11801 Clase E	ANSI/TIA-568.2-D ISO/IEC 11801 Clase EA
Color	Negro	Gris
Inflamabilidad	UL94 V0	UL94 V0
Apantallado	No	Sí

	RJ45 CAT6 34702 - 34707	RJ45 CAT6A 34707 - 34761
Brand	Commscope	Commscope
Transmissions standard	ANSI/TIA-568.2-D ISO/IEC 11801 Clase E	ANSI/TIA-568.2-D ISO/IEC 11801 Clase EA
Colour	Black	Grey
Flammability	UL94 V0	UL94 V0
Shielded	No	Yes

	RJ45 CAT6 34702 - 34707	RJ45 CAT6A 34707 - 34761
Marque	Commscope	Commscope
Norme de transmission	ANSI/TIA-568.2-D ISO/IEC 11801 Clase E	ANSI/TIA-568.2-D ISO/IEC 11801 Clase EA
Couleur	Noir	Gris
Inflamabilité	UL94 V0	UL94 V0
Blindé	Non	Oui

CARACTERÍSTICAS DE MATERIAL

Carcasa	Porcelana.
Cuerpo mecanismo	Polycarbonato.
Materiales del contacto	Bronce fósforo.
Mantenimiento	Limpicar con un paño suave. No utilizar limpiadores abrasivos.

MATERIAL CHARACTERISTICS

External body	Porcelain.
Mecanism body	Polycarbonate.
Contact materials	Phosphor Bronze.
Maintenance	Clean with a soft cloth. Do not use abrasive materials or cleaners.

CARACTÉRISTIQUES DES MATÉRIAUX

Coque	Porcelaine
Corps mécanisme	Polycarbonate.
Matériaux de contact	Bronze phosphoreux.
Entretien	Nettoyez avec un chiffon doux. Ne pas utiliser de nettoyeurs abrasifs.

CERTIFICADOS DE PRODUCTO

ROHS compliance.

PRODUCT CERTIFICATIONS

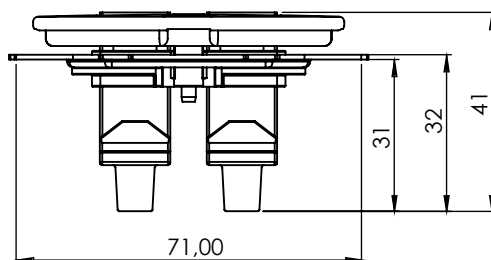
ROHS compliance.

CERTIFICATIONS DU PRODUIT

ROHS compliance.

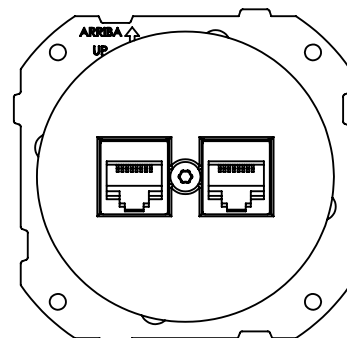
DIMENSIONES DE PRODUCTO

Medidas en mm.



PRODUCT DIMENSIONS

Measures in mm.



DIMENSIONS DU PRODUIT

Mesures en mm.



# DO LOW COLLECTION

34702 - 34705 - 34707 - 34761  
34708

# Fontini

## CAJAS

## BOX TYPES

## BOÎTES



Universal  
Universal  
Universel  
60x60x40mm



Británico  
British  
Britannique  
75x75x35mm

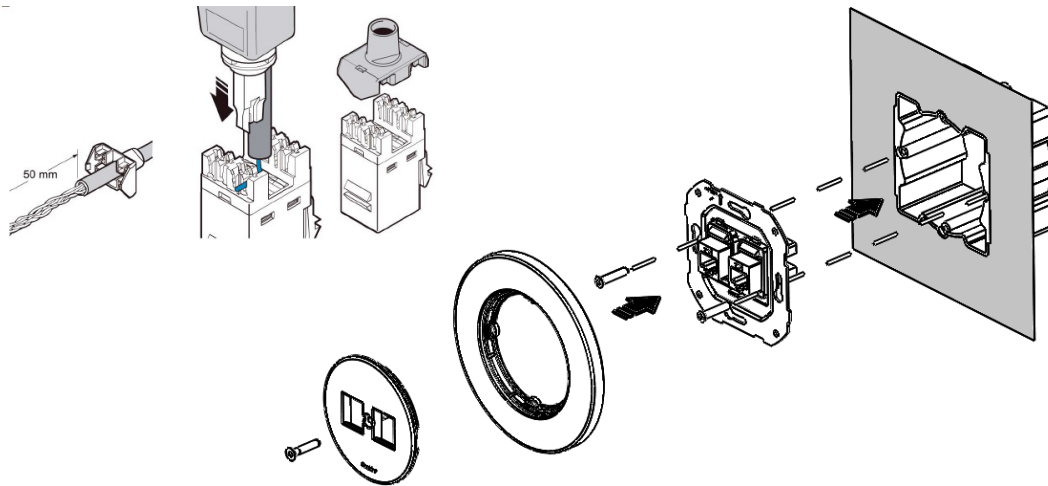


Universal  
Universal  
Universel  
Ø 65x40mm

## SISTEMA DE INSTALACIÓN

## INSTALLATION SYSTEM

## SYSTÈME D'INSTALLATION



## ESQUEMA DE CONEXIÓN

## CONNECTION SCHEME

## SCHÉMA DE CONNEXION

Enchufe Datos RJ45  
RJ45 Data Socket  
Prise Data RJ45

