



REGULADOR UNIVERSAL

UNIVERSAL DIMMER

VARIETEUR UNIVERSEL

INFORMACIÓN

Función	Regulador.
Tensión nominal	230V
Corriente nominal	10A.
Modo de instalación	Montaje empotrado.
Grado de protección	IP20.
Normas	Montaje en caja de empotrar según norma EN-60.670.
Especificaciones	Protección con fusible de 2.5A. Se recomienda el uso de transformadores de calidad. No válido para transformadores electrónicos regulables, lámparas de bajo consumo, tubos fluorescentes o ventiladores.

INFORMATION

Function	Dimmer.
Rated voltage	230V
Rated current	10A.
Installation way	Flush-mounting.
Degree of protection	IP20.
Norms	Installation in a flush-mounted box in accordance with EN-60.670.
Specifications	Fuse with protection 2.5A. Highly recommended use quality transformers. Not valid for dimmable electronic transformers, energy saving lamps, fluorescent tubes or fans.

INFORMATION

Fontion	Régulateur.
Tension nominale	230V
Courant nominal	10A.
Mode d'installation	Montage encastré.
Degré de protection	IP20.
Normes	Installation sur boîtier à encastrer selon la norme EN-60.670.
Spécifications	Protection avec fusible de 2,5A. L'utilisation de transformateurs de qualité est conseillée. À ne pas utiliser avec transformateurs électroniques réglables, lampes à économie d'énergie, tubes fluorescents ou ventilateurs.

CARACTERÍSTICAS TÉCNICAS

Sección de cable admitido	1 mm ² a 2,5mm ² .
Pelado de cable necesario	12 mm.
Tipo de embornamiento	Borne automático.
Temperatura ambiente de funcionamiento	-5 a 40°C.
Temperatura ambiente de almacenamiento	-10 a 50°C.

TECHNICAL CHARACTERISTICS

Cross section cable	1 mm ² a 2,5mm ² .
Cable stripping required	12 mm.
Type of terminal connection	Automatic terminal.
Ambient operating temperature	-5 a 40°C.
Ambient storage temperature	-10 a 50°C.

TECHNIQUE CARACTÉRISTIQUES

Section de câble admise	1 mm ² a 2,5mm ² .
Dénudage de fil requis	12 mm.
Type de borne	Borne automatique.
Température ambiante de fonctionnement	-5 a 40°C.
Température ambiante de stockage	-10 a 50°C.

CARACTERÍSTICAS DE MATERIAL

Material parte principal	Poliamida 66 GF15 libre de halógenos.
Material exterior	Porcelana.
Material botón giratorio	Porcelana.
Ensayo de hilo incandescente	IEC 60.695-2-1: 850 °C

MATERIAL CHARACTERISTICS

Body material	Halogen-free polyamide 66 GF15.
External material	Porcelain
Material rotary knob	Porcelain
Glow-wire test	IEC 60.695-2-1: 850 °C

CARACTÉRISTIQUES DES MATÉRIAUX

Matériau partie principale	Polyamide 66 GF15 sans halogènes.
Matériau extérieur	Porcelaine.
Matériau bouton rotatif	Porcelaine.
Essai au fil incandescent	IEC 60.695-2-1:850 °C

CERTIFICADOS DE PRODUCTO

Certificado CE.

PRODUCT CERTIFICATIONS

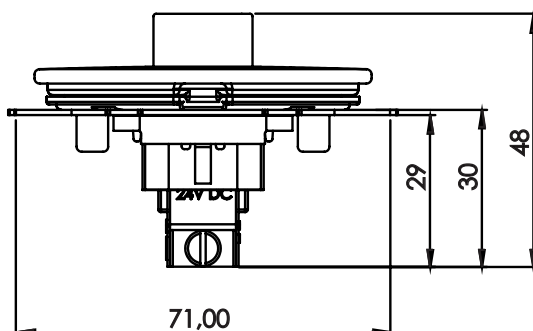
CE Certificated.

CERTIFICATIONS DU PRODUIT

Certificat CE.

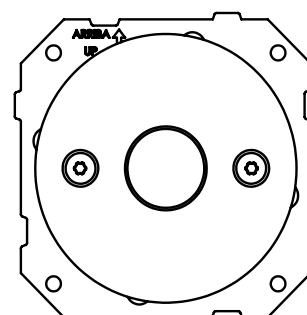
DIMENSIONES DE PRODUCTO

Medidas en mm.



PRODUCT DIMENSIONS

Measures in mm.



DIMENSIONS DU PRODUIT

Mesures en mm.



DO LOW
COLLECTION

34330

Fontini

CAJAS

BOX TYPES

BOÎTES



Universal
Universal
Universel
60x60x40mm



Británico
British
Britannique
75x75x35mm

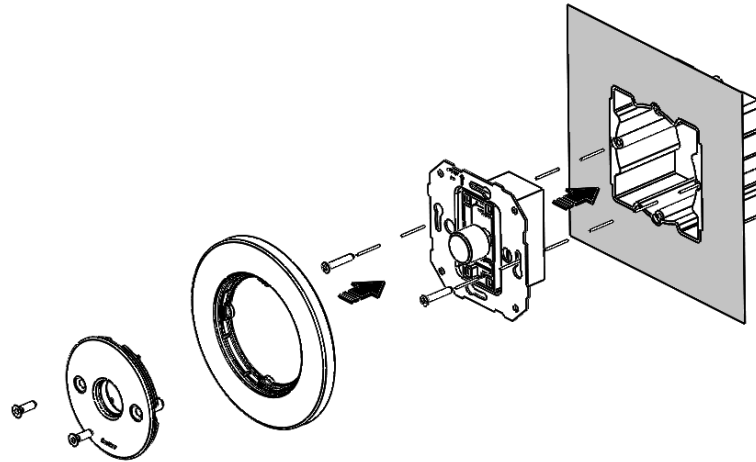


Universal
Universal
Universel
Ø 65x40mm

SISTEMA
DE INSTALACIÓN

INSTALLATION
SYSTEM

SYSTÈME
D'INSTALLATION



ESQUEMA DE CONEXIÓN

CONNECTION SCHEME

SCHÉMA DE CONNEXION

Base de enchufe con toma tierra
Socket with ground connection
Prise avec connexion à la terre
(2P+TTF)

