



BASE SCHUKO

SCHUKO BASE

BASE SCHUKO

INFORMACIÓN

Función	Enchufe con toma de tierra.
Tensión nominal	250 V~
Corriente nominal	16 A.
Modo de instalación	Montaje empodrado.
Grado de protección	IP20.
Normas	Montaje según norma UNE-EN-60.670:2006.

INFORMATION

Function	Plug with earthed socket.
Rated voltage	250 V~
Rated current	16 A.
Installation way	Embedded mount.
Grade of protection	IP20.
Norms	Assembly according to norm UNE-EN-60.670:2006.

INFORMATION

Fontion	Prise de courant avec terre.
Tension nominale	250 V~
Courant nominal	16 A.
Mode d'installation	Montage encastré.
Degré de protection	IP20.
Normes	Montage selon la norme UNE-EN-60.670:2006.

CARACTERÍSTICAS
TÉCNICAS

Sección de cable admitido	1 mm ² a 2,5mm ² .
Pelado de cable necesario	8 mm.
Obturadores	Incluidos.
Tipo de embornamiento	Borne con tornillo.
Temperatura ambiente de funcionamiento	-5 a 40°C.
Temperatura ambiente de almacenamiento	-10 a 50°C.

TECHNICAL
CHARACTERISTICS

Cross section cable	1 mm ² a 2,5mm ² .
Wire stripping required	8 mm.
Shutters	Included.
Type of terminal connection	Screw with terminal.
Ambient operating temperature	-5 a 40°C.
Ambient storage temperature	-10 a 50°C.

TECHNIQUE
CARACTÉRISTIQUES

Section de câble admise	1 mm ² a 2,5mm ² .
Dénudage de fil requis	8 mm.
Occulteurs	Inclus
Type de borne	Bornes à vis.
Température ambiante de fonctionnement	-5 a 40°C.
Température ambiante de stockage	-10 a 50°C.

CARACTERÍSTICAS
DE MATERIAL

Carcasa	Porcelana.
Cuerpo mecanismo	Poliamida 66 GF30 libre de halógenos.
Tornillos	Acero CQ15. Slotted pan head. Metric thread M3.5.
Mantenimiento	Limpiar con un paño suave. No utilizar limpiadores abrasivos.

MATERIAL
CHARACTERISTICS

External body	Porcelain.
Mecanism body	Halogens free polyamide PA66 GF30.
Screws	CQ15 steel. Slotted pan head. Metric thread M3.5.
Maintenance	Clean with a soft cloth. Do not use abrasive materials or cleaners.

CARACTÉRISTIQUES
DES MATÉRIAUX

Coque	Porcelaine
Corps mécanisme	Polyamide PA66 GF30 sans halogènes.
Vis	Acier CQ15. Tête fendue. Filetage métrique M3.5.
Entretien	Nettoyez avec un chiffon doux. Ne pas utiliser de nettoyeurs abrasifs

CERTIFICADOS DE PRODUCTO

Certificado CE.

PRODUCT CERTIFICATIONS

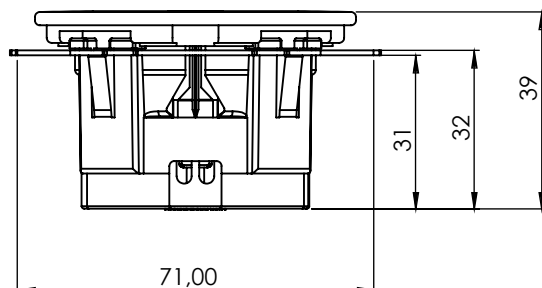
Certificado CE.

CERTIFICATIONS DU PRODUIT

Certificat CE.

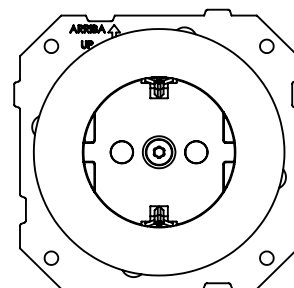
DIMENSIONES DE PRODUCTO

Medidas en mm.



PRODUCT DIMENSIONS

Measures in mm.



DIMENSIONS DU PRODUIT

Mesures en mm.



DO LOW
COLLECTION

34202 - 34204

Fontini

CAJAS

BOX TYPES

BOÎTES



Universal
Universal
Universel
60x60x40mm



Británico
British
Britannique
75x75x35mm

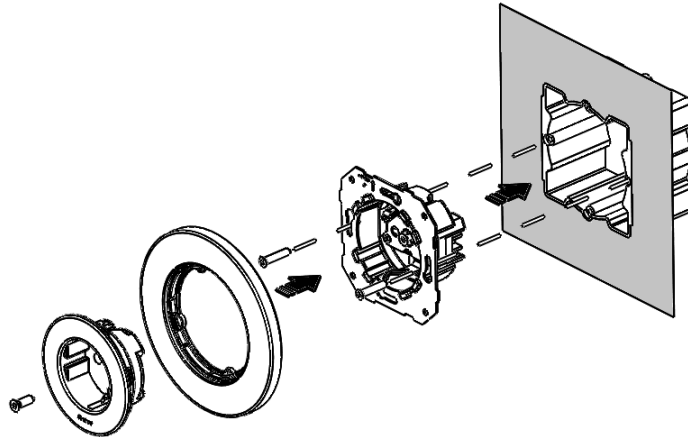


Universal
Universal
Universel
Ø 65x40mm

SISTEMA
DE INSTALACIÓN

INSTALLATION
SYSTEM

SYSTÈME
D'INSTALLATION



ESQUEMA DE CONEXIÓN

CONNECTION SCHEME

SCHÉMA DE CONNEXION

Base de enchufe con toma tierra
Socket with ground connection
Prise avec connexion à la terre
(Schuko)

