



INTERRUPTORES VARIOS

MISCELLANEOUS SWITCHES

DIVERS INTERRUPTEURS

INFORMACIÓN

Función	Interruptor, conmutador, cruzamiento, interruptor bipolar. Mecanismo de persianas. Pulsador rotativo, de botón, doble de botón o doble rotativo.
Tensión nominal	250 V~
Corriente nominal	10 A.
Modo de instalación	Montaje en superficie o en cajas de empotrar.
Grado de protección	IP20.
Normas	Construido según norma UNE-EN 60.669-1. Montaje según norma UNE-EN-60.670:2006.

INFORMATION

Function	Switch, two-way switch, intermediate, two-pole switch. Blinds' control. Rotative pushbutton, pushbutton, double rotative pushbutton or double pushbutton.
Rated voltage	250 V~
Rated current	10 A.
Installation way	Surface mount or with embedding boxes
Grade of protection	IP20.
Norms	Built according to standard NUNE-EN 60.669-1. Assembly according to norm UNE-EN-60.670:2006.

INFORMATION

Fontion	Interrupteur, va-et-vient, permitateur, interrupteur bipolaire. Volet roulant. Rotative poussoir, du bouton, double rotative, double button.
Tension nominale	250 V~
Courant nominal	10 A.
Mode d'installation	Installation en surface ou sur des boîtiers encastrés.
Degré de protection	IP20.
Normes	Construit selon la norme: UNE-EN 60.669-1. Montage selon la norme UNEEN-60.670:2006

CARACTERÍSTICAS TÉCNICAS

Sección de cable admitido	2,5 mm ² .
Pelado de cable necesario	12 mm.
Obturadores	-
Tipo de embornamiento	Borne automático.
Temperatura ambiente de funcionamiento	-5 a 40°C.
Temperatura ambiente de almacenamiento	-10 a 50°C.

TECHNICAL CHARACTERISTICS

Cross section cable	2,5 mm ² .
Wire stripping required	12 mm.
Shutters	-
Type of terminal connection	Automatic screw.
Ambient operating temperature	-5 a 40°C.
Ambient storage temperature	-10 a 50°C.

TECHNIQUE CARACTÉRISTIQUES

Section de câble admise	2,5mm ² .
Dénudage de fil requis	12 mm.
Occulteurs	-
Type de borne	Borne automatique.
Température ambiante de fonctionnement	-5 a 40°C.
Température ambiante de stockage	-10 a 50°C.

CARACTERÍSTICAS DE MATERIAL

Carcasa	Porcelana.
Cuerpo mecanismo	Poliamida PA66 GF30 libre de halógenos.
Tornillos	Latón.
Mantenimiento	Limpia con un paño suave. No utilizar limpiadores abrasivos.

MATERIAL CHARACTERISTICS

External body	Porcelain.
Mecanism body	Halogen free polyamide PA66 GF30.
Screws	Brass.
Maintenance	Clean with a soft cloth. Do not use abrasive materials or cleaners.

CARACTÉRISTIQUES DES MATÉRIAUX

Coque	Porcelaine
Corps mécanisme	Polyamide PA66 GF30 sans halogènes.
Vis	Laiton.
Entretien	Nettoyez avec un chiffon doux. Ne pas utiliser de nettoyeurs abrasifs

CERTIFICADOS DE PRODUCTO

Certificado CE.

PRODUCT CERTIFICATIONS

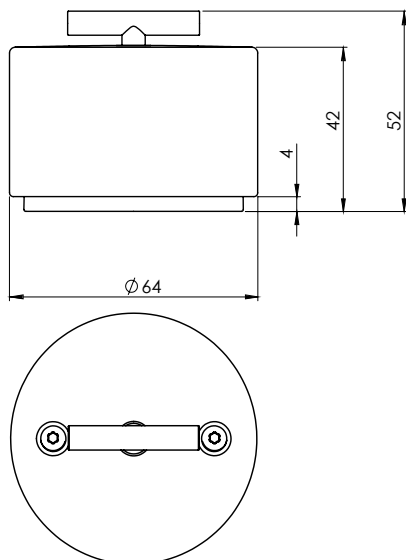
CE Certificated.

CERTIFICATIONS DU PRODUIT

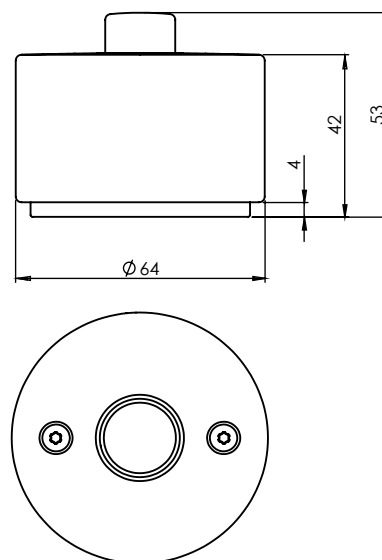
Certificat CE.

DIMENSIONES DE PRODUCTO

Medidas en mm.



Measures in mm.



DIMENSIONS DU PRODUIT

Mesures en mm.



DO
COLLECTION

34306 - 34308 - 34304 - 34314
34310- 34312 - 34328 - 34343
34344

Fontini

CAJAS

BOX TYPES

BOÎTES



Universal
Universal
Universel
60x60x40mm

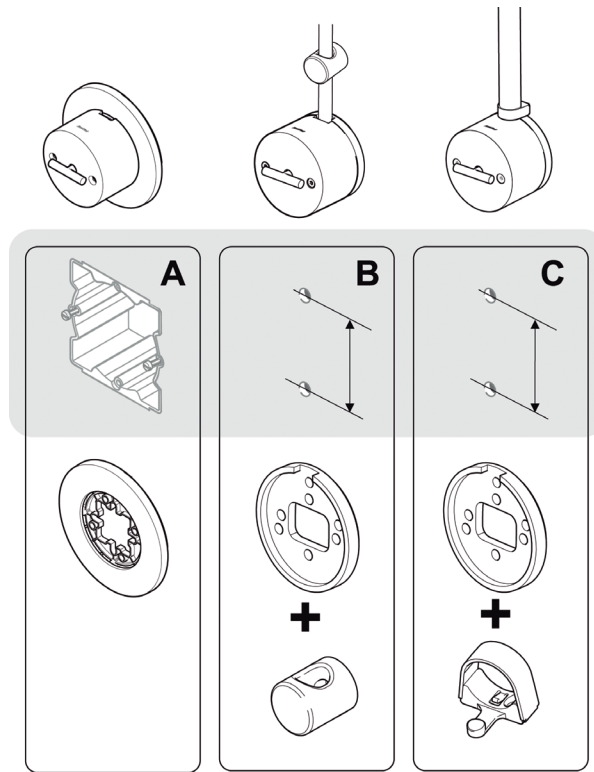


Caja empotrar Garby
Garby's embedded box
Encastrée Garby boîte
Ø 51mm

SISTEMA
DE INSTALACIÓN

INSTALLATION
SYSTEM

SYSTÈME
D'INSTALLATION

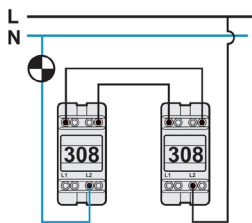


ESQUEMA DE CONEXIÓN

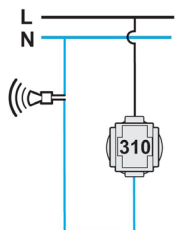
CONNECTION SCHEME

SCHÉMA DE CONNEXION

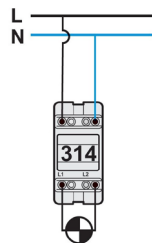
Conmutador Ref. 34-308
Two-way switch Ref. 34-308
Va-et-Vient Ref. 34-308



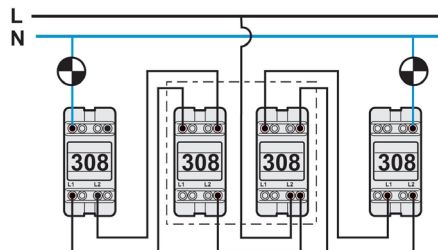
Pulsador Ref. 34-310
Pushbutton Ref. 34-310
Poussoir Ref. 34-310



Interruptor bipolar Ref. 34-314
Bipolar Switch Ref. 34-314
Interrupteur bipolaire Ref. 34-314



Doble conmutador Ref. 34-302
One-way switch Ref. 34-302
Interrupteur Ref. 34-302



Cruzamiento Ref. 34-304
Crossing switch Ref. 34-304
Croisement Ref. 34-304

