



INTERRUPTORES VARIOS

MISCELLANEOUS SWITCHES

DIVERS INTERRUPTEURS

INFORMACIÓN

| | |
|---------------------|--|
| Función | Interruptor, conmutador, cruzamiento, interruptor bipolar, pulsador rotativo, pulsador botón, doble pulsador de botón o doble pulsador rotativo. |
| Tensión nominal | 250 V~. |
| Corriente nominal | 10 A. |
| Modo de instalación | Empotrado. |
| Grado de protección | IP20. |
| Normas | Construido según norma UNE-EN 60.669-1. Montaje según norma UNE-EN-60.670:2006. |

INFORMATION

| | |
|---------------------|---|
| Functions | Switch, toggle switch, crossover, bipolar switch, rotative pushbutton, pushbutton, double rotative pushbutton or double pushbutton. |
| Rated voltage | 250 V~. |
| Rated current | 10 A. |
| Installation way | Flush-mounting. |
| Grade of protection | IP20. |
| Norms | Built according to standard NUNE-EN 60.669-1. Assembly according to norm UNE-EN-60.670:2006. |

INFORMATION

| | |
|---------------------|---|
| Fonction | Interrupteur, commutateur, crossover, interrupteur bipolaire, rotative poussoir, bouton poussoir, double rotative poussoir, double bouton poussoir. |
| Tension nominale | 250 V~. |
| Courant nominal | 10 A. |
| Mode d'installation | Encastree. |
| Degré de protection | IP20. |
| Normes | Construit selon la norme: UNE-EN 60.669-1. Montage selon la norme UNE-EN-60.670:2006. |

**CARACTERÍSTICAS
TÉCNICAS**

| | |
|--|--|
| Sección de cable admitido | 1 mm ² a 2,5mm ² |
| Pelado de cable necesario | 12 mm. |
| Obturadores | - |
| Tipo de embornamiento | Borne automático. |
| Temperatura ambiente de funcionamiento | -5 a 40°C. |
| Temperatura ambiente de almacenamiento | -10 a 50°C |

**TECHNICAL
CHARACTERISTICS**

| | |
|-------------------------------|--|
| Cross section cable | 1 mm ² a 2,5mm ² |
| Wire stripping required | 12 mm. |
| Shutters | - |
| Type of terminal connection | Automatic screw. |
| Ambient operating temperature | -5 a 40°C. |
| Ambient storage temperature | -10 a 50°C |

**CARACTÉRISTIQUES
TECHNIQUES**

| | |
|--|--|
| Section de câble admise | 1 mm ² a 2,5mm ² |
| Dénudage de fil requis | 12 mm. |
| Occulteurs | - |
| Type de borne | Borne automatique. |
| Température ambiante de fonctionnement | -5 a 40°C. |
| Température ambiante de stockage | -10 a 50°C |

**CARACTERÍSTICAS
DE MATERIAL**

| | |
|------------------|---|
| Carcasa | Porcelana. |
| Cuerpo mecanismo | Poliamida 66 GF30 libre de halógenos. |
| Tornillos | Latón. |
| Mantenimiento | Limpiar con un paño suave. No utilizar limpiadores abrasivos. |

**MATERIAL
CHARACTERISTICS**

| | |
|---------------|---|
| External body | Porcelain. |
| Mecanism body | Halogens free polyamide PA66 GF30. |
| Screws | Brass. |
| Maintenance | Clean with a soft cloth. Do not use abrasive materials or cleaners. |

**CARACTÉRISTIQUES
DU MATÉRIAU**

| | |
|-----------------|--|
| Coque | Porcelaine. |
| Corps mécanisme | Polyamide 66 GF30 sans halogène. |
| Vis | Laiton. |
| Entretien | Nettoyez avec un chiffon doux et sec. N'utilisez pas de nettoyeurs abrasifs. |

CERTIFICADOS DE PRODUCTO

Certificado CE.

PRODUCT CERTIFICATES

CE certificated.

CERTIFICATIONS DU PRODUIT

Certificat CE.



DIMENSIONES DE PRODUCTO

PRODUCT DIMENSIONS

DIMENSIONS DU PRODUIT

Medidas en mm.

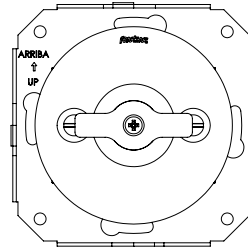
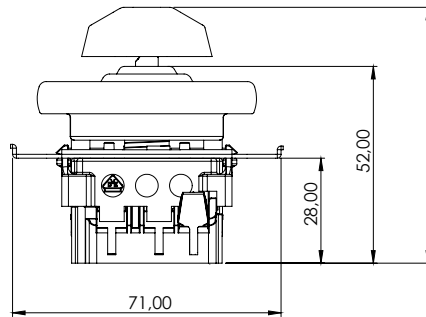
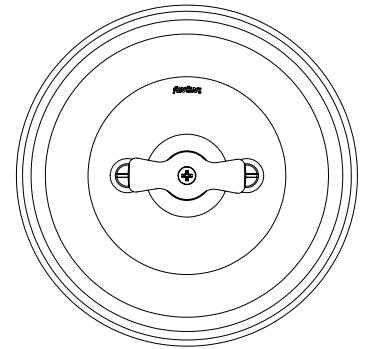
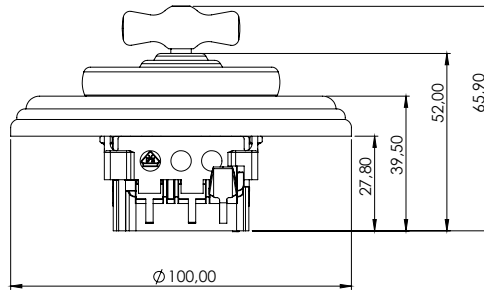
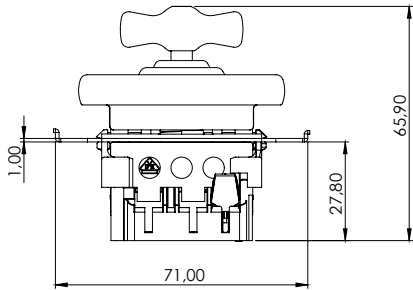
Measures in mm.

Mesures en mm.

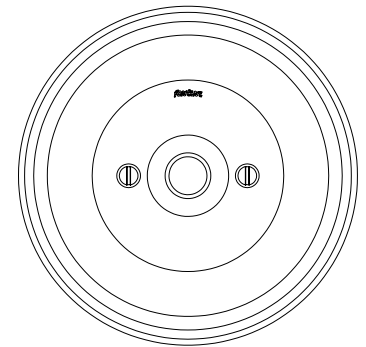
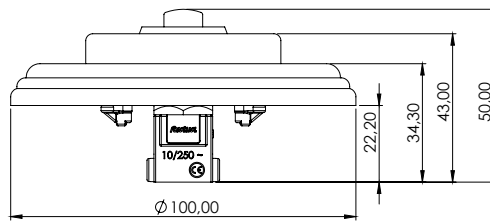
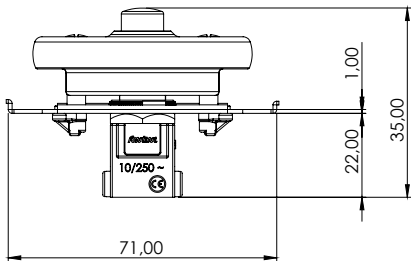
Interruptor, conmutador,
cruzamiento, interruptor bipolar, pulsador
rotativo, doble pulsador rotativo.

Switch, toggle switch, crossover,
bipolar switch, rotative pushbutton,
doble rotative pushbutton.

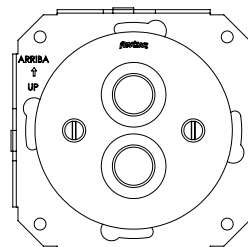
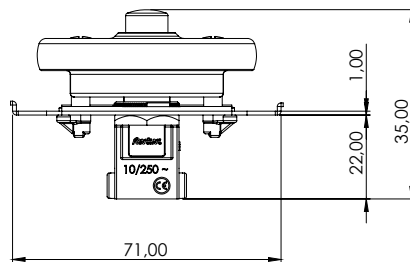
Interrupteur, commutateur, crossover,
interrupteur bipolaire, rotative poussoir,
doble rotative poussoir.



Pulsador de botón
Pushbutton
Bouton poussoir



Doble pulsador de botón
Double pushbutton
Double bouton poussoir





CAJAS

BOX TYPES

BOÎTES



Universal
Universal
Univesel
60x60x40mm



Británico
British
Britannique
75x75x35mm

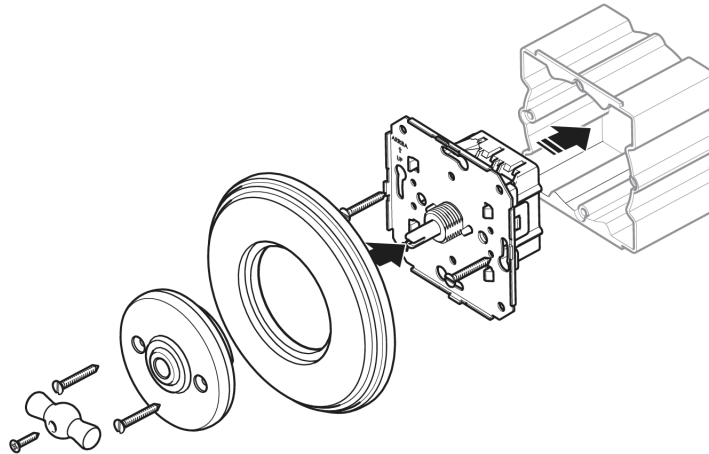


Universal
Universal
Univesel
Ø 65x40mm

SISTEMA
DE INSTALACIÓN

INSTALLATION
SYSTEM

SYSTÈME
D'INSTALLATION



Para más información, consulta la Guía de Instalación en la web.
For more information, see the Installation Guide on the web.
Pour plus d'informations, consultez le Guide d'installation sur le web.

ESQUEMA DE CONEXIÓN

CONNECTION SCHEME

SCHEMA DE CONNEXION

