



INTERRUPTORES VARIOS

MISCELLANEOUS SWITCHES

DIVERS INTERRUPTEURS

INFORMACIÓN

Funciones	Conmutador, cruzamiento, interruptor bipolar, pulsador de manecilla o pulsador botón.
Tensión nominal	250 V~
Corriente nominal	10 A
Modo de instalación	Montaje en superficie o con cajas de empotrar.
Grado de protección	IP20
Normas	Construido según norma NFC 60.669-1. Montaje según norma UNE-EN-60.670:2006 y caja de empotrar Garby.

INFORMATION

Functions	Two-way switch, intermediate, two-pole switch, hand push button or push button.
Rated voltage	250 V~
Rated current	10 A
Installation way	Surface mount or with embedding boxes.
Grade of protection	IP20
Norms	Built according to standard NFC C 60.669-1. Assembly according to norm UNE-EN-60.670: 2006 and Garby embedding box.

INFORMATION

Fonction	Va-et-vient, permutateur, interrupteur bipolaire, bouton poussoir à la main, bouton poussoir.
Tension nominale	250 V~
Courant nominal	10 A
Mode d'installation	Montage en surface ou avec des boîtes (encastree)
Degré de protection	IP20
Règles	Construit selon la norme NFC C 60.669-1. Assemblage selon la norme UNE-EN-60.670 : 2006 et boîtier d'encastrement Garby.

CARACTERÍSTICAS TÉCNICAS

Sección de cable admitido	2,5mm ²
Pelado de cable necesario	9 mm
Tipo de embornamiento	Borne con tornillo.
Temperatura ambiente de funcionamiento	-5 a 40°C.
Temperatura ambiente de almacenamiento	-10 a 50°C

TECHNICAL CHARACTERISTICS

Cross section cable	2,5mm ²
Wire stripping required	9 mm
Type of terminal connection	Screw with terminal.
Ambient storage temperature	-5 a 40°C.
Ambient operating temperature	-10 a 50°C

CARACTÉRISTIQUES TECHNIQUES

Section de câble admise	2,5mm ²
Dénudage de fil requis	9 mm
Type de connexion terminale	Borne à vis.
Température ambiante de fonctionnement	-5 a 40°C.
Température ambiante de stockage	-10 a 50°C

CARACTERÍSTICAS DE MATERIAL

Carcasa	Porcelana o Latón con porcelana
Cuerpo mecanismo	Poliamida 66.
Tornillos	Acero CQ15. Cabezal ranurado. Rosca métrica M3.5.
Mantenimiento	Limpia con un paño suave y seco. No utilizar limpiadores abrasivos.

MATERIAL CHARACTERISTICS

Case	Porcelain or Brass with porcelain
Mecanism body	Polyamide 66.
Screws	CQ15 steel. Slotted pan head. Metric thread M3.5
Maintenance	Clean with a soft and dry cloth. Do not use abrasive cleaners.

CARACTÉRISTIQUES DU MATÉRIAU

Corps externe	Porcelaine ou Laiton avec porcelaine
Corps du mécanisme	Polyamide 66.
Vis	Acier CQ15. Tête fendue. Filetage métrique M3.5
Entretien	Nettoyez avec un chiffon doux et sec. N'utilisez pas de nettoyeurs abrasifs.

CERTIFICADOS DE PRODUCTO

Certificado CE (CE60308, CE60310, CE60312).

PRODUCT CERTIFICATIONS

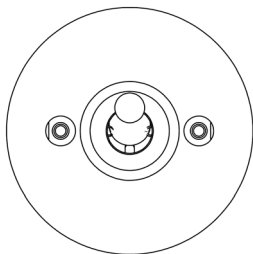
CE certified (CE60308, CE60310, CE60312).

CERTIFICATS DE PRODUIT

Certificat CE (CE60308, CE60310, CE60312).

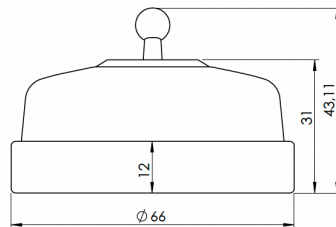
DIMENSIONES DE PRODUCTO

Medidas en mm.



PRODUCT DIMENSIONS

Measures in mm.

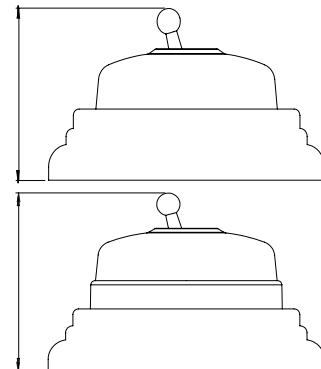


Más info en Sistema de Instalación

More info in Installation system

Plus d'informations dans le Système d'installation

Mesures en mm.



CAJAS

BOX TYPES

BOÎTES



Universal
Universal
Universel
60x60x40mm



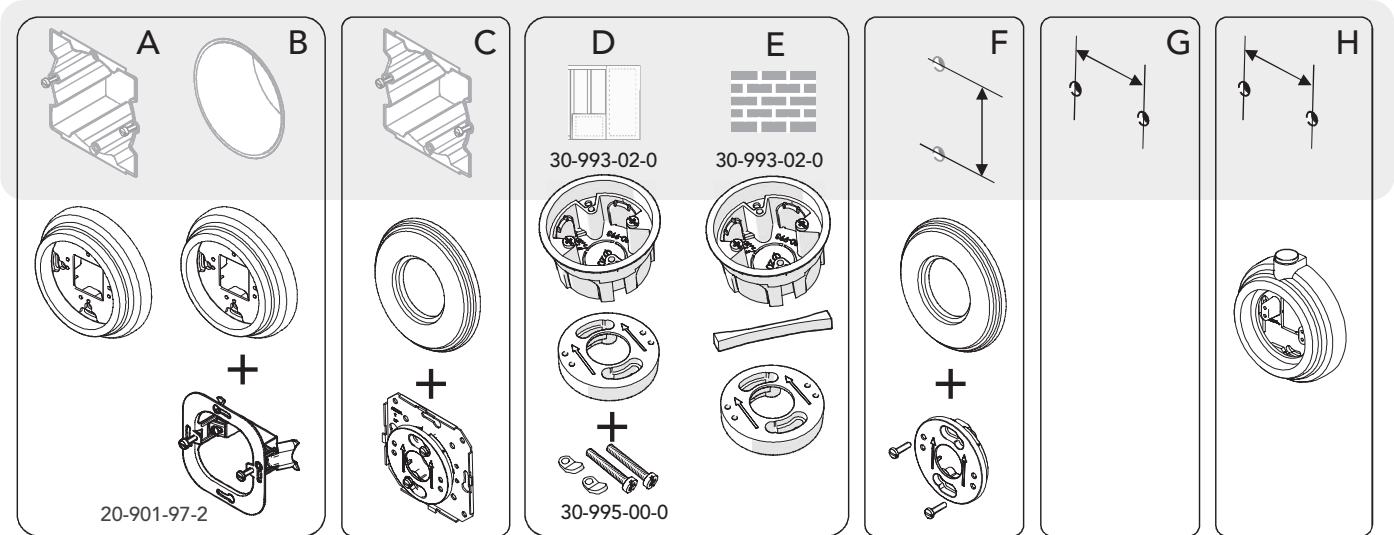
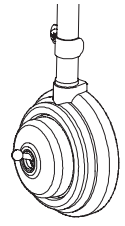
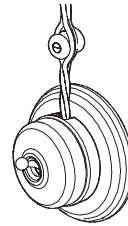
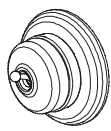
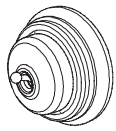
Caja empotrar Garby
Garby's embedded box
Encastrée Garby boîte
Ø 51mm



SISTEMA
DE INSTALACIÓN

INSTALLATION
SYSTEM

SYSTÈME
D'INSTALLATION

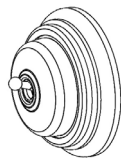


SUPLEMENTO DE ALTURA DIMBLER
DIMBLER HEIGHT SUPPLEMENT
REHAUSSEUR DIMBLER

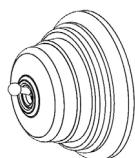


60-952-03-2

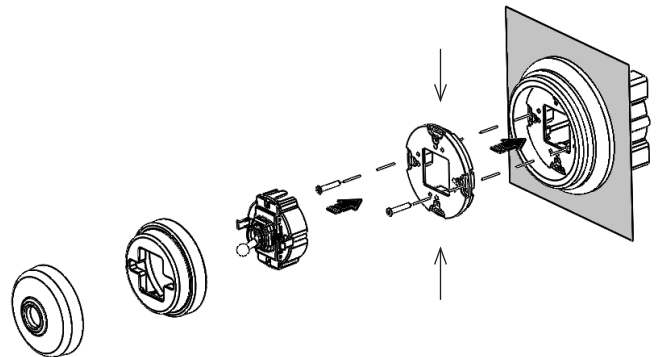
Componente opcional
Optional component
Composant facultatif



Sin componente
Without component
Sans component



Con componente
With component
Avec component

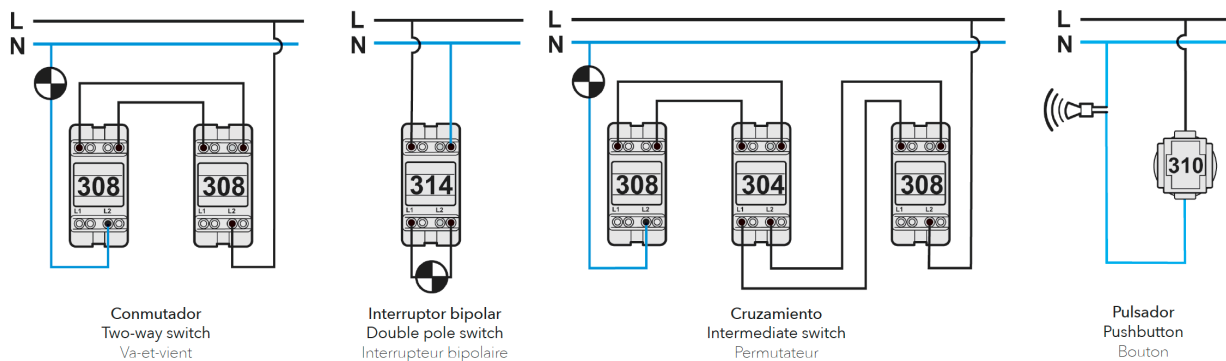


Para más información, consulta la Guía de Instalación en la web.
For more information, see the Installation Guide on the web.
Pour plus d'informations, consultez le Guide d'installation sur le web.

ESQUEMA DE CONEXIÓN

CONNECTION SCHEME

SCHÉMA DE CONNEXION



Conmutador
Two-way switch
Va-et-vient

Interruptor bipolar
Double pole switch
Interrupteur bipolaire

Cruzamiento
Intermediate switch
Permutateur

Pulsador
Pushbutton
Bouton