



TARJETERO DE 1 Y 2 MICRORUPTORES

CARD HOLDER 1 Y 2 MICRORUPTORES

TARJETERO DE 1 Y 2 MICRORUPTORES

INFORMACIÓN

Función	Tarjetero de hotel.
Número de módulos	1 y 2 microrruptores.
Modo de instalación	Montaje empotrado.
Grado de protección	IP20.
Norma	Construido según norma EN 61058 y UL 1054..

INFORMATION

Function	Tarjetero de hotel.
Número de módulos	1 y 2 microrruptores.
Installation mode	Montaje empotrado.
Degree of protection	IP20.
Norm	Construido según norma EN 61058 y UL 1054..

INFORMATION

Function	Tarjetero de hotel.
Número de módulos	1 y 2 microrruptores.
Mode d'installation	Montaje empotrado.
Degré de protection	IP20.
Norme	Construido según norma EN 61058 y UL 1054..

CARACTERÍSTICAS TÉCNICAS

Tensión nominal	125/250V
Corriente nominal	5(1)A y 2 x 5(1)A
Dimensión tarjetas	5,4x8,6 cm, ancho 0,76 mm según ISO7816
Tipo de embornamiento	Conectores Faston incluidos
Temperatura ambiente de funcionamiento	-5 a 40°C.
Temperatura ambiente de almacenamiento	-10 a 50°C

CHARACTERISTICS TECHNIQUES

Rated voltage	125/250V
Corriente nominal	5(1)A y 2 x 5(1)A
Dimensión tarjetas	5,4x8,6 cm, ancho 0,76 mm según ISO7816
Connection terminals	Conectores Faston incluidos
Ambient operating temperature	-5 a 40°C.
Ambient storage temperature	-10 a 50°C

CARACTÉRISTIQUES TECHNIQUES

Tension assignée	125/250V
Corriente nominal	5(1)A y 2 x 5(1)A
Dimensión tarjetas	5,4x8,6 cm, ancho 0,76 mm según ISO7816
Bornes de connexion	Conectores Faston incluidos
Température ambiante de fonctionnement	-5 a 40°C.
Température ambiante de stockage	-10 a 50°C

CARACTERÍSTICAS DE MATERIAL

Carátula	ASAPC
Cuerpo mecanismo	Poliamida fibra de vidrio
Señalización	Neón color ambar
Mantenimiento	Limpiar con un paño suave. No utilizar limpiadores abrasivos

MATERIAL CHARACTERISTICS

Carátula	ASAPC
Cuerpo mecanismo	Poliamida fibra de vidrio
Señalización	Neón color ambar
Mantenimiento	Limpiar con un paño suave. No utilizar limpiadores abrasivos

CARACTÉRISTIQUES DU MATÉRIAU

Carátula	ASAPC
Cuerpo mecanismo	Poliamida fibra de vidrio
Señalización	Neón color ambar
Mantenimiento	Limpiar con un paño suave. No utilizar limpiadores abrasivos

CERTIFICADOS DE PRODUCTO

Certificado CE.

PRODUCT CERTIFICATION

CE certificated.

CERTIFICATIONS DU PRODUIT

Certificat CE.

DIMENSIONES DE PRODUCTO

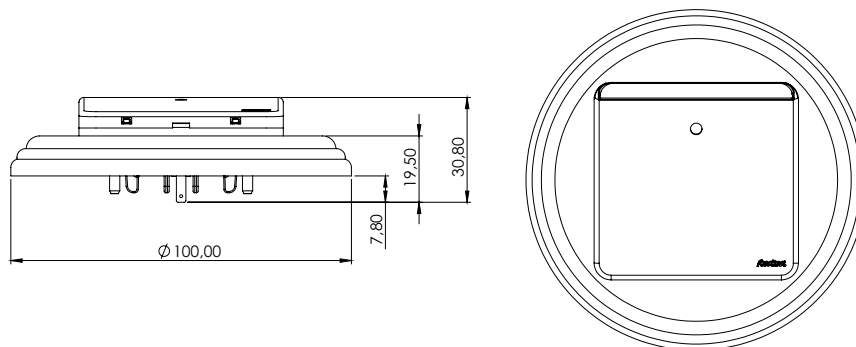
Medidas en mm.

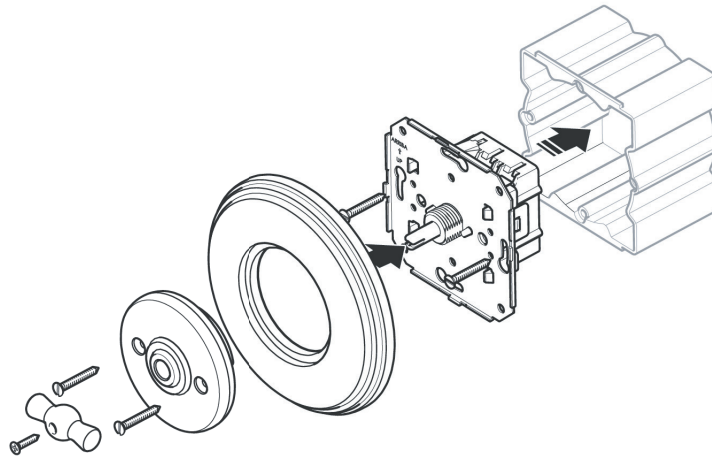
PRODUCT DIMENSIONS

Measures in mm.

DIMENSIONS DU PRODUIT

Mesures en mm.





Para más información, consulta la Guía de Instalación en la web.
For more information, see the Installation Guide on the web.
Pour plus d'informations, consultez le Guide d'installation sur le web.