



**DETECTOR DE MOVIMIENTO**

**MOVEMENT DETECTOR**

**DÉTECTEUR DE MOUVEMENTS**

**INFORMACIÓN**

Función	Detecta el movimiento en un espacio determinado.
Área de detección	Detección horizontal 180° desde la pared de colocación.
Modo de instalación	Empotrado s/norma UNE-EN 60.670:2006 y fijado a presión.
Grado de protección	IP20.
Propiedades	Temporización de apagado de 15 s - 16 min por impulso.

**INFORMATION**

Function	It detects movement in a given space.
Area of detection	Horizontal detection 180° from the installation wall.
Mode of installation	Flush-mounted according to UNE-EN 60.670:2006 standard and press-fitted.
Degree of protection	IP20.
Properties	15 s - 16 min shutdown timing per pulse.

**INFORMATION**

Fonction	Il détecte les mouvements dans un espace donné.
Zone de détection	Détection horizontale à 180° du mur d'installation.
Mode d'installation	Encastré/norme UNE-EN 60.670:2006 et fixation par clip.
Degré de protection	IP20.
Propriétés	Temporisation de désactivation 15 s à 16 min par impulsion.

**CARACTERÍSTICAS TÉCNICAS**

Alcance transversal	máx. 10 m transversal.
Alcance frontal	máx. 3 m frontal .
Área de cobertura	150 m <sup>2</sup> 1,1 m de altura de montaje.
Altura de montaje mín./máx. recomendada	1 m / 2,2 m / 1,1 m
Potencia de conmutación	2300 W, cos φ = 1 1150 VA, cos φ = 0,5 300 W LED Pico de arranque máx. I <sub>p</sub> (20 ms) = 165 A Pico de arranque máx. I <sub>p</sub> (200 μs) = 800 A
Tipo de contacto	1x Contacto μ, contacto NA contacto previo de tungsteno
Umbral de conmutación	10 - 200 Lux
Temperatura ambiental	-25 a 50°C.

**TECHNICAL CHARACTERISTICS**

Cross-cutting	max. 10 m transverse.
Front reach	max. 3 m front.
Area of coverage	150 m <sup>2</sup> 1,1 m mounting height.
Min./max. recommended mounting height	1 m / 2,2 m / 1,1 m
Switching power	2300 W, cos φ = 1 1150 VA, cos φ = 0.5 300 W LED Max. starting peak I <sub>p</sub> (20 ms) = 165 A Max. starting peak I <sub>p</sub> (200 μs) = 800 A
Type of contact	1x μ-contact, NA contact Tungsten pre-contact
Switching threshold	10 - 200 Lux
Ambient temperature	-45 a 400°C.

**TECHNIQUE CARACTÉRISTIQUES**

Portée transversale	max. 10 m transversal.
Portée frontale	max. 3 m frontal.
Zone de couverture	150 m <sup>2</sup> 1,1 m hauteur de montage
Hauteur de montage mín./max. recommandée	1 m/2,2m/1,1 m
Puissance de commutation	2300 W, cos φ = 1 1150 VA, cos φ = 0.5 300 W LED Pic de démarrage max. I <sub>p</sub> (20 ms) = 165 A Pic de démarrage max. I <sub>p</sub> (200 μs) = 800 A
Type de contact	1x Contact μ, contact NA contact préalable de tungstène
Seuil de commutation	10-200 Lux
Température ambiante	-25 à 50°C.

**CARACTERÍSTICAS DE MATERIAL**

Material soporte interior	PC.
Color	Blanco o negro a escoger.
Material placa	Latón estampado.
Mantenimiento	Limpiar con un paño suave. No utilizar limpiadores abrasivos.

**MATERIAL CHARACTERISTICS**

Main body material	Polyamide 66 GF15 halogen free.
Colour	Choice of black or white.
Plate material	Stamped brass.
Maintenance	Clean with a soft cloth. Do not use abrasive materials or cleaners.

**CARACTÉRISTIQUES DES MATÉRIAUX**

Matériau de la partie principale	Polyamide 66 GF15 sans halogènes.
Couleur	Blanche ou noire à choisir.
Matériau de la plaque	Laiton estampé.
Entretien	Nettoyez avec un chiffon doux. Ne pas utiliser de support abrasifs.

**DIRECTIVAS DE SEGURIDAD**

Directiva 2012/19/UE de 4 de julio de 2012 (Residuos de Aparatos Eléctricos y Electrónicos (RAEE)).  
Directiva 2011/65/UE de 8 de junio de 2011 (Restricción de ciertas Sustancias Peligrosas en aparatos eléctricos y electrónicos (RoHS)).

**SECURITY DIRECTIVES**

Directive 2012/19/UE of 4 July 2012 (Waste on Electrical and Electronic Equipment (WEEE)).  
Directive 2011/65/UE of 8 June 2011 (Restriction of Hazardous Substances in electrical and electronic equipment (RoHS)).

**DIRECTIVES DE SÉCURITÉ**

Directive 2012/19/UE du 4 juillet 2012 (Déchets d'équipements électriques et électroniques (DEEE)).  
Directive 2011/65/UE 8 juin de 2011 (Limitation de certaines substances dangereuses dans les équipements électriques et électroniques (RoHS)).

**CERTIFICADOS DE PRODUCTO**

Certificado CE.

**PRODUCT CERTIFICATIONS**

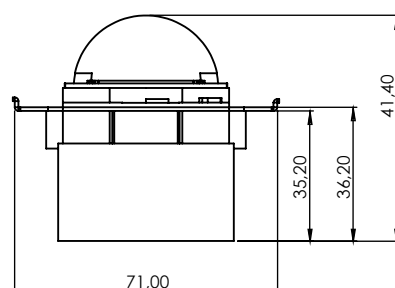
Certificado CE.

**CERTIFICATIONS DU PRODUIT**

Certificado CE.

**DIMENSIONES DE PRODUCTO**

Medidas en mm.

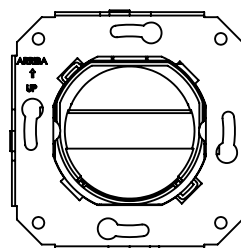


**PRODUCT DIMENSIONS**

Measures in mm.

**DIMENSIONS DU PRODUIT**

Mesures en mm.





# GARBY COLONIAL COLLECTION

# Fontini

## CAJAS

## BOX TYPES

## BOÎTES



Universal  
Universal  
Universel  
60x60x40mm



Británico  
British  
Britannique  
75x75x35mm

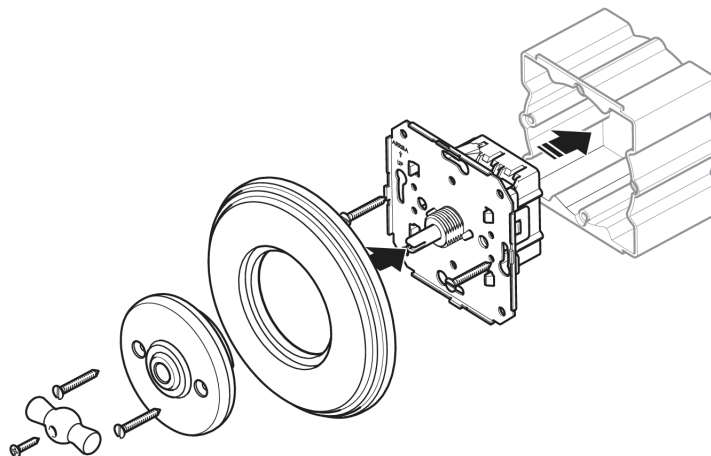


Universal  
Universal  
Universel  
Ø 65x40mm

## SISTEMA DE INSTALACIÓN

## INSTALLATION SYSTEM

## SYSTÈME D'INSTALLATION



Para más información, consulta la Guía de Instalación en la web.  
For more information, see the Installation Guide on the web.  
Pour plus d'informations, consultez le Guide d'installation sur le web.

## ESQUEMA DE CONEXIÓN

## CONNECTION SCHEME

## SCHEMA DE CONNEXION

