



TOMA RCA (TOMA ALTAVOZ)

RCA SOCKET (SPEAKER SOCKET)

PRISE RCA (PRISE HAUT-PARLEUR)

INFORMACIÓN

Función	Multimedia permite la transmisión de ancho de banda de audio analógico sobre par de cable trenzado.
Modo de instalación	Empotrado s/norma UNE-EN 60.670:2006 y fijado a presión.
Grado de protección	IP20.
Norma	Construido según la normativa UNE-EN 62368-1:2014 y UNE-EN 61000-6-3:2007.
Propiedades	Recomendado para distancias inferiores a 40m.

CARACTERÍSTICAS TÉCNICAS

Dieléctrico Rojo RCA	Audio compuesto, analógico, canal derecho.
Dieléctrico blanco RCA	Audio compuesto, analógico, canal izquierdo.
Sección de cable admitida	De 0,2 a 0,5mm
Pelado de cable necesario	5mm
Temperatura ambiente de almacenamiento	-10 a 50°C.
Temperatura ambiente de funcionamiento	-45 a 400°C.

CARACTERÍSTICAS DE MATERIAL

Material soporte interior	ABS.
Color	Blanco.
Material placa	Latón estampado.
Mantenimiento	Limpiar con un paño suave. No utilizar limpiadores abrasivos.

INFORMATION

Function	Multimedia allows the transmission of analogue audio bandwidth over twisted pair cables.
Mode of installation	Flush-mounted according to UNE-EN 60.670:2006 standard and press-fitted.
Degree of protection	IP20.
Norm	Built in accordance with the following standards UNE-EN 62368-1:2014 and UNE-EN 61000-6-3:2007.
Properties	Recommended for distances less than 40m.

TECHNICAL CHARACTERISTICS

Red RCA Dielectric	Composite audio, analogue, right channel.
White RCA Dielectric	Composite audio, analogue, left channel.
Admissible cable cross-section	De 0,2 a 0,5mm
Cable stripping necessary	5mm
Ambient storage temperature	-10 a 50°C.
Ambient operating temperature	-45 a 400°C.

MATERIAL CHARACTERISTICS

Main body material	ABS.
Colour	White.
Plate material	Stamped brass.
Maintenance	Clean with a soft cloth. Do not use abrasive materials or cleaners.

INFORMATION

Fontion	Le multimédia permet la transmission analogique du son via deux fils torsadés.
Méthode de montage	Encastrement selon la norme UNE-EN 60.670:2006 et montage à la presse.
Indice de protection	IP20.
Norme	Fabriquée suivant la norme: IEC 62368-1:2014 et IEC 61000-6-3:2006
Propriétés	Recommandé pour les distances inférieures à 40m.

TECHNIQUE CARACTÉRISTIQUES

Diélectrique rouge RCA	Audio composite, analogique, canal droit.
Diélectrique blanche RCA	Audio composite, analogique, canal gauche.
Section de câble admise	0,2 à 0,5 mm
Dénudage de fil requis	5mm
Température ambiante de stockage	-10 a 50°C.
Température ambiante de fonctionnement	-45 a 400°C.

CARACTÉRISTIQUES DES MATÉRIAUX

Matériau de la partie principale	ABS.
Couleur	Blanche.
Matériau de la plaque	Laiton estampé.
Entretien	Nettoyez avec un chiffon doux. Ne pas utiliser de nettoyeurs abrasifs.

CERTIFICADOS DE PRODUCTO

Certificado CE.

PRODUCT CERTIFICATIONS

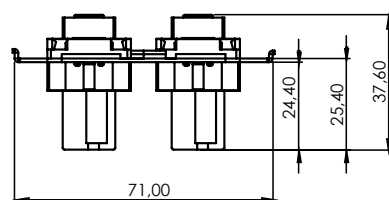
Certificado CE.

CERTIFICATIONS DU PRODUIT

Certificado CE.

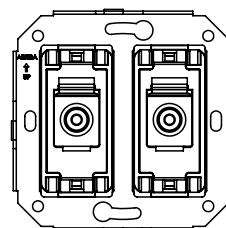
DIMENSIONES DE PRODUCTO

Medidas en mm.



PRODUCT DIMENSIONS

Measures in mm.



DIMENSIONS DU PRODUIT

Mesures en mm.



GARBY COLONIAL COLLECTION

Fontini

CAJAS

BOX TYPES

BOÎTES



Universal
Universal
Universel
60x60x40mm



Británico
British
Britannique
75x75x35mm

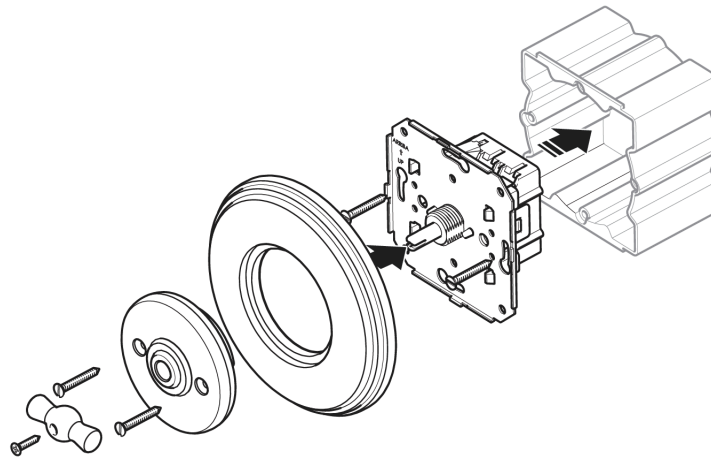


Universal
Universal
Universel
Ø 65x40mm

SISTEMA
DE INSTALACIÓN

INSTALLATION
SYSTEM

SYSTÈME
D'INSTALLATION



Para más información, consulta la Guía de Instalación en la web.
For more information, see the Installation Guide on the web.
Pour plus d'informations, consultez le Guide d'installation sur le web.