



TOMA HDMI

SOCKET HDMI

PRISE HDMI

INFORMACIÓN

Función	Adaptador hembra-hembra HDMI tipo A 180°
Modo de instalación	Montaje empotrado.
Grado de protección	IP20
Marca	COMMSCOPE

CARACTERÍSTICAS TÉCNICAS

Estándar	1.3 (Categoría 2)
Soporte para tecnología HDMI	V1.3 con certificado Deep Colour.
Ancho de banda de video	1.65 GHz
Resolución	≤1080p (1920 X 1080 pixeles)
Rango de frecuencia vertical	50-85 Hz
Ratio de transmisión	≤10.2 Gbit/s
Temperatura ambiente de funcionamiento	-5 a 40°C.
Temperatura ambiente de almacenamiento	-10 a 50°C

	31726	31727
Modulos	2	1

CARACTERÍSTICAS DE MATERIAL

Carcasa	Porcelana
Cuerpo mecanismo	ABS.
Tornillos	Acero CQ15. Slotted pan head.
Mantenimiento	Limpiar con un paño suave y seco. No utilizar paños ni limpiadores abrasivos.

INFORMATION

Function	HDMI type A 180° female-to-female adapter
Mode of installation	Flush-mounting.
Grade of protection	IP20
Brand	COMMSCOPE

TECHNICAL CHARACTERISTICS

Standard	1.3 (Categoría 2)
Support for HDMI technology	V1.3 with Deep Colour certificated.
Video bandwidth	1.65 GHz
Resolution	≤1080p (1920 X 1080 pixeles)
Vertical frequency range	50-85 Hz
Transmission ratio	≤10.2 Gbit/s
Ambient operating temperature	-5 a 40°C.
Ambient storage temperature	-10 a 50°C

	31726	31727
Modulos	2	1

MATERIAL CHARACTERISTICS

External body	Porcelain
Mecanism body	ABS.
Screws	CQ15 steel. Slotted pan head.
Maintenance	Clean with a soft cloth. Do not use abrasive materials or cleaners.

INFORMATION

Function	Adaptateur HDMI femelle-femelle HDMI type A 180°
Mode of installation	Montage encastré.
Degré de protection	IP20
Fabricant	COMMSCOPE

CARACTÉRISTIQUES TECHNIQUES

Standard	1.3 (Catégorie 2)
Support pour technologie HDMI	V1.3 avec certificat Deep Colour.
Bande passante vidéo	1.65 GHz
Résolution	≤1080p (1920 X 1080 pixels)
Plage de fréquence verticale	50-85 Hz
Ratio de transmission	≤10.2 Gbit/s
Température ambiante de fonctionnement	-5 a 40°C.
Température ambiante de stockage	-10 a 50°C

	31726	31727
Modulos	2	1

CARACTÉRISTIQUES DES MATÉRIAUX

Coque	Porcelana
Corps mécanisme	ABS.
Matériaux de contact	Acier CQ15. Tête plate fendue.
Entretien	Nettoyez avec un chiffon doux. Ne pas utiliser de nettoyeurs abrasifs.

CERTIFICADOS DE PRODUCTO

Certificado CE.

PRODUCT CERTIFICATES

CE certificated.

CERTIFICATIONS DU PRODUIT

Certificat CE.

DIMENSIONES DE PRODUCTO

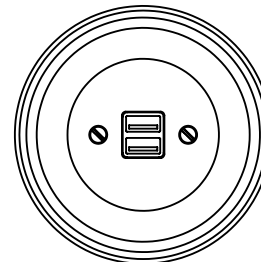
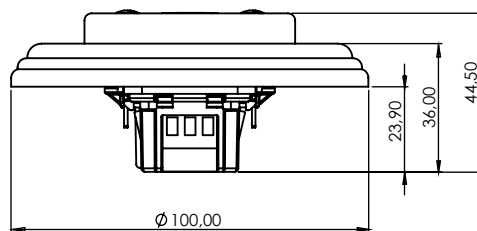
Medidas en mm.

PRODUCT DIMENSIONS

Measures in mm.

DIMENSIONS DU PRODUIT

Mesures en mm.



CAJAS

BOX TYPES

BOÎTES



Universal
Universal
Universel
60x60x40mm



Británico
British
Britannique
75x75x35mm



Universal
Universal
Universel
Ø 65x40mm



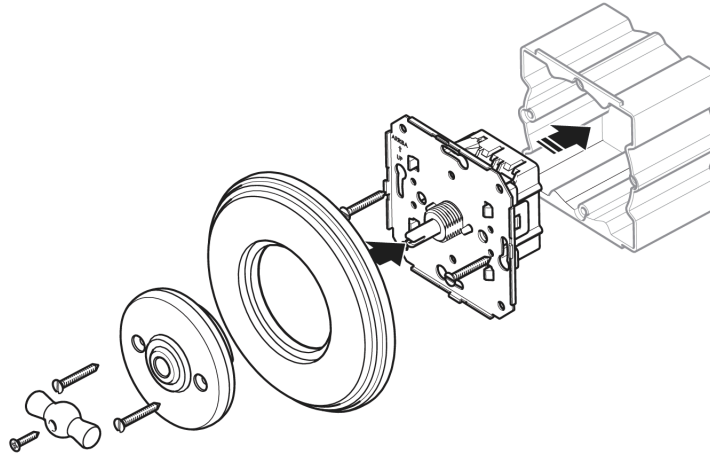
GARBY
COLLECTION

Fontini

SISTEMA
DE INSTALACIÓN

INSTALLATION
SYSTEM

SYSTÈME
D'INSTALLATION



Para más información, consulta la Guía de Instalación en la web.
For more information, see the Installation Guide on the web.
Pour plus d'informations, consultez le Guide d'installation sur le web.