



**TOMA USB**

**USB SOCKET**

**PRISE USB**

**INFORMACIÓN**

Función	Adaptador hembra-hembra USB tipo A 180°
Modo de instalación	Montaje empotrado.
Grado de protección	IP20
Marca	COMMSCOPE
Especificaciones	2.0 High Speed

**CARACTERÍSTICAS TÉCNICAS**

Temperatura ambiente de funcionamiento	-5 a 40°C.
Temperatura ambiente de almacenamiento	-10 a 50°C

	31724	31729	21719
Módulos	1	2	2 diferentes

**CARACTERÍSTICAS DE MATERIAL**

Carcasa	Porcelana
Cuerpo mecanismo	ABS.
Tornillos	Acero CQ15. Slotted pan head.
Mantenimiento	Limpia con un paño suave y seco. No utilizar limpiadores abrasivos.

**INFORMATION**

Function	USB Type A 180° female-to-female adaptor.
Mode of installation	Flush-mounting.
Grade of protection	IP20
Brand	COMMSCOPE
Especificacions	2.0 High Speed

**TECHNICAL CHARACTERISTICS**

Ambient operating temperature	-5 a 40°C.
Ambient storage temperature	-10 a 50°C

	31724	31729	21719
Modules	1	2	2 diferents

**MATERIAL CHARACTERISTICS**

External body	Porcelain
Mecanism body	ABS.
Screws	CQ15 steel. Slotted pan head.
Maintenance	Clean with a soft cloth. Do not use abrasive materials or cleaners.

**INFORMATION**

Fonction	Adaptateur USB femelle-femelle USB type A 180°
Mode d'installation	Montage encastré.
Degré de protection	IP20
Fabricant	COMMSCOPE
Spécifications	2.0 High Speed

**CARACTÉRISTIQUES TECHNIQUES**

Température ambiante de fonctionnement	-5 a 40°C.
Température ambiante de stockage	-10 a 50°C

	31724	31729	21719
Modules	1	2	2 différents

**CARACTÉRISTIQUES DU MATÉRIAU**

Coque	Porcelain.
Corps mécanisme	ABS.
Vis	Acier CQ15. Tête plate fendue.
Entretien	Nettoyez avec un chiffon doux. Ne pas utiliser de nettoyeurs abrasifs.

**CERTIFICADOS DE PRODUCTO**

Certificado CE.

**PRODUCT CERTIFICATES**

CE certificated.

**CERTIFICATIONS DU PRODUIT**

Certificat CE.

**DIMENSIONES DE PRODUCTO**

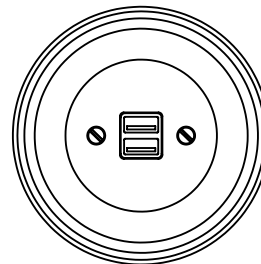
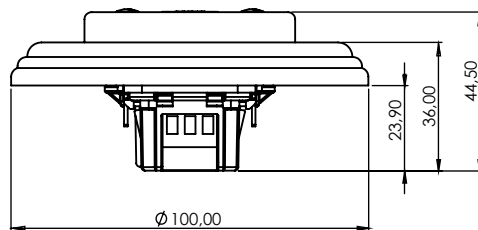
Medidas en mm.

**PRODUCT DIMENSIONS**

Measures in mm.

**DIMENSIONS DU PRODUIT**

Mesures en mm.





# GARBY COLLECTION

**Fontini**

CAJAS

BOX TYPES

BOÎTES



Universal  
Universal  
Universel  
60x60x40mm



Británico  
British  
Britannique  
75x75x35mm

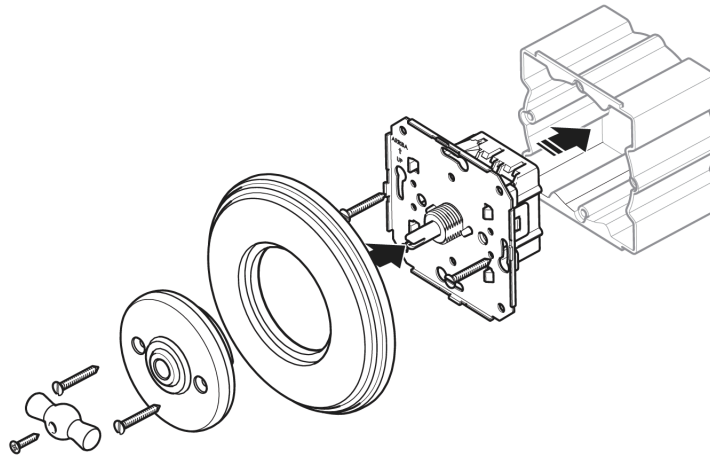


Universal  
Universal  
Universel  
Ø 65x40mm

SISTEMA  
DE INSTALACIÓN

INSTALLATION  
SYSTEM

SYSTÈME  
D'INSTALLATION



Para más información, consulta la Guía de Instalación en la web.  
For more information, see the Installation Guide on the web.  
Pour plus d'informations, consultez le Guide d'installation sur le web.