



BASE 2P

2P BASE

BASE 2P

INFORMACIÓN

| | |
|---------------------|--|
| Función | Enchufe sin toma de tierra. |
| Tensión nominal | 250 V~ |
| Corriente nominal | 16 A |
| Modo de instalación | Montaje en cajas de empotrar. |
| Grado de protección | IP20 |
| Normas | Construido según norma NF C 61.314. Montaje según norma UNE-EN-60.670:2006. |

INFORMATION

| | |
|---------------------|--|
| Functions | Ungrounded socket. |
| Rated voltage | 250 V~ |
| Rated current | 16 A |
| Installation way | Mount with embedding boxes. |
| Grade of protection | IP20 |
| Norms | Built according to standard NF C 61.314. Assembly according to norm UNE-EN-60.670:2006. |

INFORMATION

| | |
|---------------------|--|
| Fonction | Prise de courant sans terre. |
| Courant nominal | 16 A |
| Tension nominale | 250 V~ |
| Mode d'installation | Montage encastré. |
| Degré de protection | IP20 |
| Normes | Construit selon la norme NF C 61.314. Montage selon la norme UNE-EN-60.670:2006 |

CARACTERÍSTICAS TÉCNICAS

| | |
|--|--|
| Sección de cable admitido | 1 mm ² a 2,5mm ² |
| Pelado de cable necesario | 8 mm |
| Obturadores | Incluidos. |
| Tipo de embornamiento | Borne con tornillo. |
| Temperatura ambiente de funcionamiento | -5 a 40°C. |
| Temperatura ambiente de almacenamiento | -10 a 50°C |

TECHNICAL CHARACTERISTICS

| | |
|-------------------------------|--|
| Cross section cable | 1 mm ² a 2,5mm ² |
| Wire stripping required | 8 mm |
| Shutters | Included. |
| Type of terminal connection | Screw with terminal. |
| Ambient operating temperature | -5 a 40°C. |
| Ambient storage temperature | -10 a 50°C |

CARACTÉRISTIQUES TECHNIQUES

| | |
|--|--|
| Section de câble admise | 1 mm ² a 2,5mm ² |
| Dénudage de fil requis | 8 mm |
| Occulteurs | Inclus. |
| Type de borne | Borne à vis. |
| Température ambiante de fonctionnement | -5 a 40°C. |
| Température ambiante de stockage | -10 a 50°C |

CARACTERÍSTICAS DE MATERIAL

| | |
|------------------|--|
| Carcasa | Porcelana. |
| Cuerpo mecanismo | Poliamida 66 GF30 libre de halógenos. |
| Tornillos | Acero CQ15. Slotted pan head. Metric thread M3.5 |
| Mantenimiento | Limpia con un paño suave. No utilizar limpiadores abrasivos. |

MATERIAL CHARACTERISTICS

| | |
|---------------|---|
| External body | Porcelain. |
| Mecanism body | Halogen free polyamida 66 GF30. |
| Screws | Steel CQ15. Slotted pan head. Metric thread M3.5 |
| Maintenance | Clean with a soft cloth. Do not use abrasive materials or cleaners. |

CARACTÉRISTIQUES DU MATÉRIAU

| | |
|-----------------|---|
| Coque | Porcelaine. |
| Corps mécanisme | Polyamide 66 GF30 sans halogène. |
| Vis | Acier CQ15. Tête fendue. Filetage métrique M3.5 |
| Entretien | Nettoyez avec un chiffon doux. Ne pas utiliser de support abrasifs. |

CERTIFICADOS DE PRODUCTO

Certificado CE (CE31205).

PRODUCT CERTIFICATES

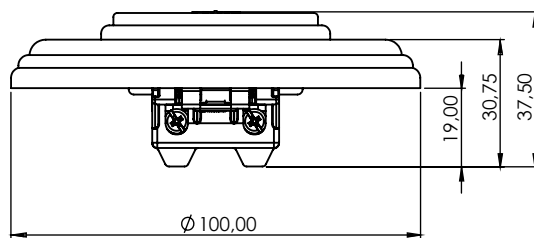
CE certificated (CE31205).

CERTIFICATIONS DU PRODUIT

Certificat CE (CE31205).

DIMENSIONES DE PRODUCTO

Medidas en mm.

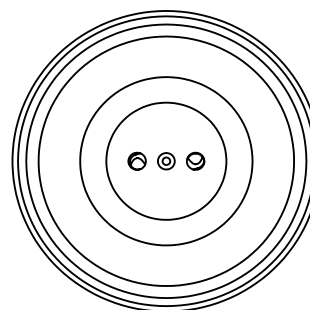


PRODUCT DIMENSIONS

Measures in mm.

DIMENSIONS DU PRODUIT

Mesures en mm.



CAJAS

BOX TYPES

BOÎTES



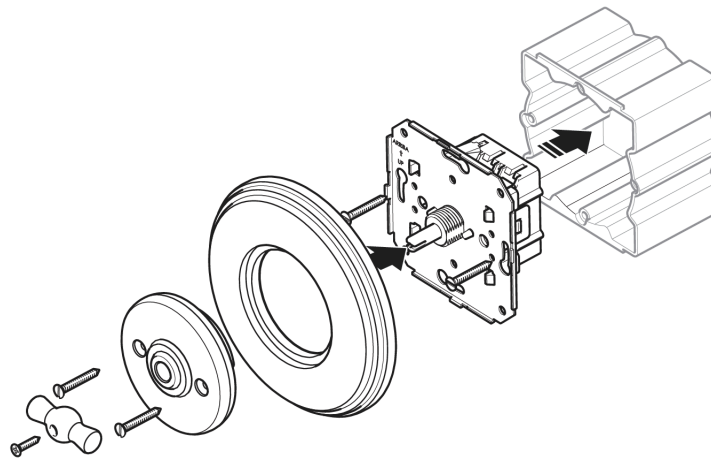
Universal
Universal
Universel
60x60x40mm



Británico
British
Britannique
75x75x35mm



Universal
Universal
Universel
Ø 65x40mm



Para más información, consulta la Guía de Instalación en la web.
For more information, see the Installation Guide on the web.
Pour plus d'informations, consultez le Guide d'installation sur le web.

Base de enchufe
Socket
Prise
(Schuko or 2P)

