



BASE SCHUKO

INFORMACIÓN

Función	Enchufe con toma de tierra.
Tensión nominal	250 V~
Corriente nominal	16 A
Modo de instalación	Montaje empodrado.
Grado de protección	IP20
Normas	Montaje según norma UNE-EN-60.670:2006.

CARACTERÍSTICAS
TÉCNICAS

Sección de cable admitido	1 mm ² a 2,5mm ²
Pelado de cable necesario	8 mm
Obturadores	Incluidos.
Tipo de embornamiento	Borne con tornillo.
Temperatura ambiente de funcionamiento	-5 a 40°C.
Temperatura ambiente de almacenamiento	-10 a 50°C

CARACTERÍSTICAS
DE MATERIAL

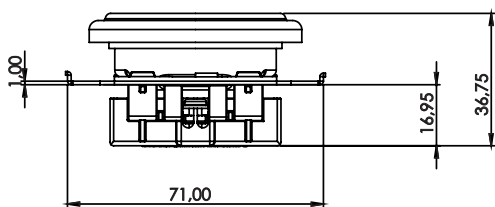
Carcasa	Porcelana.
Cuerpo mecanismo	Poliamida 66 GF30 libre de halógenos.
Tornillos	Acero CQ15. Slotted pan head. Metric thread M3.5
Mantenimiento	Limpiar con un paño suave. No utilizar limpiadores abrasivos.

CERTIFICADOS DE PRODUCTO

Certificado CE (CE31202, CE31208, CE31211).
31.204: AENOR-N (030/001653 (Cad.17/05/2020)).
31.202: GOST (376692)
31.208, 31.211: LCIE-NF (653526)

DIMENSIONES DE PRODUCTO

Medidas en mm.



SCHUKO BASE

INFORMATION

Function	Plug with earthed socket.
Rated voltage	250 V~
Rated current	16 A
Installation way	Embedded mount.
Grade of protection	IP20
Norms	Assembly according to norm UNE-EN-60.670:2006.

TECHNICAL
CHARACTERISTICS

Cross section cable	1 mm ² a 2,5mm ²
Wire stripping required	8 mm
Shutters	Included.
Type of terminal connection	Screw with terminal.
Ambient operating temperature	-5 a 40°C.
Ambient storage temperature	-10 a 50°C

MATERIAL
CHARACTERISTICS

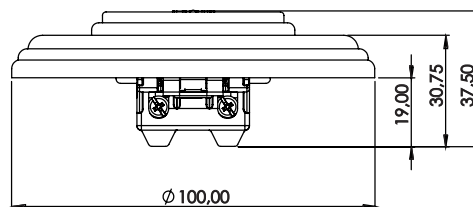
External body	Porcelain.
Mecanism body	Halogens free polyamide PA66 GF30.
Screws	CQ15 steel. Slotted pan head. Metric thread M3.5
Maintenance	Clean with a soft cloth. Do not use abrasive materials or cleaners.

PRODUCT CERTIFICATES

CE Certificated (CE31202, CE31208, CE31211).
31.204: AENOR-N (030/001653 (Cad.17/05/2020)).
31.202: GOST (376692)
31.208, 31.211: LCIE-NF (653526)

PRODUCT DIMENSIONS

Measures in mm.



BASE SCHUKO

INFORMATION
DE BASE

Fonction	Prise de courant avec terre.
Tension nominale	250 V~
Courant nominal	16 A
Mode d'installation	Montage encastrée
Degré de protection	IP20
Normes	Montage selon la norme UNE-EN-60.670:2006.

CARACTÉRISTIQUES
TECHNIQUES

Section de câble admise	1 mm ² a 2,5mm ²
Dénudage de fil requis	8 mm
Occulteurs	Inclus.
Type de borne	Borne à vis.
Température ambiante de fonctionnement	-5 a 40°C.
Température ambiante de stockage	-10 a 50°C

CARACTÉRISTIQUES
DU MATÉRIAU

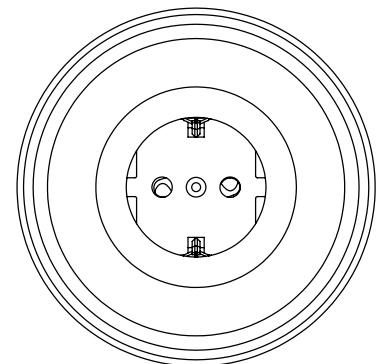
Coque	Porcelaine.
Corps du mécanisme	Polyamide 66 FG30 sans halogène.
Vis	Acier CQ15. Tête fendue. Filetage métrique M3.5
Entretien	Nettoyez avec un chiffon doux. Ne pas utiliser de support abrasifs.

CERTIFICATIONS DU PRODUIT

Certificat CE (CE31202, CE31208, CE31211).
31.204: AENOR-N (030/001653 (Cad.17/05/2020)).
31.202: GOST (376692)
31.208, 31.211: LCIE-NF (653526)

DIMENSIONS DU PRODUIT

Mesures en mm.

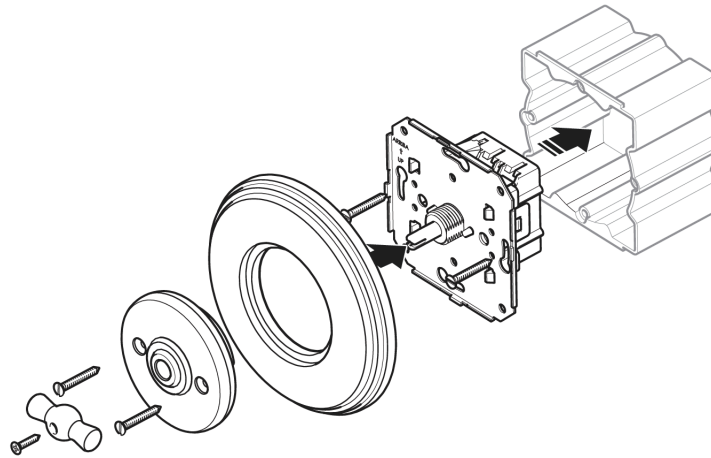


CAJAS

BOX TYPES

BOÎTES





Para más información, consulta la Guía de Instalación en la web.
For more information, see the Installation Guide on the web.
Pour plus d'informations, consultez le Guide d'installation sur le web.

Base de enchufe con toma tierra
Socket with ground connection
Prise avec connexion à la terre
(Schuko)

