



REF. 30993... - 30995...

**Fontini**

**CAJA EMPOTRADA GARBY-DIMBLER**

**GARBY-DIMBLER EMBEDDED BOX**

**ENCASTRÉE GARBY-DIMBLER BOÎTE**

**INFORMACIÓN**

Función	Caja para empotrar Garby o Dimbler.
Normas	Construido según norma UNE-EN 60.670:2006
Especificaciones	Conversión a caja para Pladur con tornillos (30995).

**CARACTERÍSTICAS TÉCNICAS**

Entrada de tubo	Ø 16-20 mm
Tornillos	No incluidos, se venden separados (30995)
Temperatura ambiente de funcionamiento	-5 a 40°C.
Temperatura ambiente de almacenamiento	-10 a 50°C

**CARACTERÍSTICAS DE MATERIAL**

Cuerpo mecanismo	ABS + PC resistente a 850°.
Tornillos	Acero.

**INFORMATION**

Function	Garby or Dimbler flush box.
Norms	Built according to UNE-EN 60.670:2006 standard.
Specifications	Conversion to plasterboard box with screws (30995).

**CHARACTERISTICS TECHNIQUES**

Pipe entry	Ø 16-20 mm
Plasterboard screws	Not included, sold separately (30995)
Ambient operating temperature	-5 a 40°C.
Ambient storage temperature	-10 a 50°C

**MATERIAL CHARACTERISTICS**

Mecanism body	ABS + PC resistant to 850°.
Screws	Steel.

**INFORMATION**

Fonction	Boîtier à encastrer Garby ou Dimbler.
Normes	Construit selon la norme UNE-EN 60.670:2006
Spécifications	Transformation en boîte pour plaques de plâtre avec vis (30995).

**CARACTÉRISTIQUES TECHNIQUES**

Entrée du tube	Ø 16-20 mm
Vis	Non fournis, vendus séparément (30995)
Température ambiante de fonctionnement	-5 à 40°C.
Température ambiante de stockage	-10 à 50°C

**CARACTÉRISTIQUES DU MATÉRIAU**

Corps mécanisme	ABS + PC résistant à 850°
Vis	Acier.

**CERTIFICADOS DE PRODUCTO**

Certificado CE.

**PRODUCT CERTIFICATES**

CE certificated.

**CERTIFICATIONS DU PRODUIT**

Certificat CE.

**DIMENSIONES DE PRODUCTO**

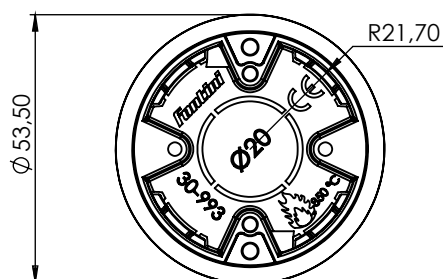
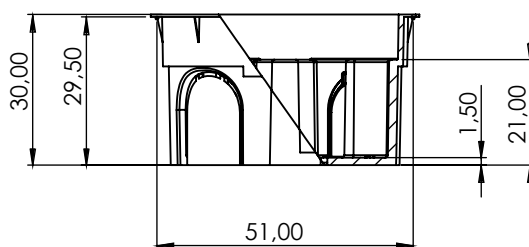
Medidas en mm.

**PRODUCT DIMENSIONS**

Measures in mm.

**DIMENSIONS DU PRODUIT**

Mesures en mm.



Caja empotrar Garby  
Garby's embedded box  
Encastrée Garby boîte  
Ø 51mm

Cuatro entradas laterales para tubo de Ø16mm  
Entrada frontal para tubo de Ø20mm  
Four lateral inlets for Ø16mm pipe  
Front inlet for Ø20mm pipe

Quatre entrées latérales pour un tube de Ø 16mm  
Entrée frontale pour un tube de Ø 20mm



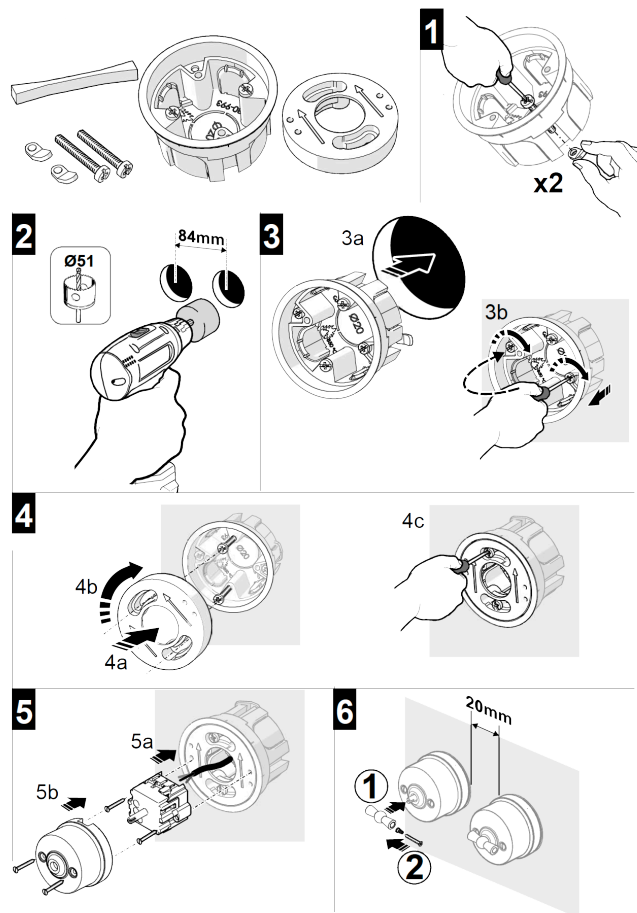
# GARBY COLLECTION

# Fontini

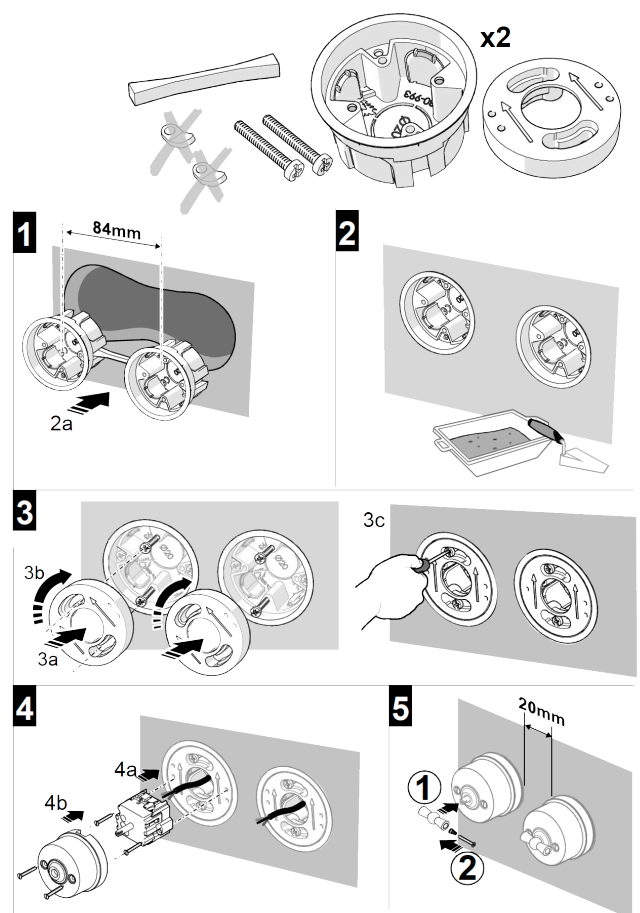
SISTEMA  
DE INSTALACIÓN

INSTALLATION  
SYSTEM

SYSTÈME  
D'INSTALLATION



Instalación en pladur  
Plasterboard installation  
Installation sur des plaques de plâtre



Instalación en pared  
Wall installation  
Installation sur le mur